
QUANTUM 807
QUANTUM 805
QUANTUM 803
QUANTUM CENTER 816

BEDIENUNGSANLEITUNG/GARANTIEURKUNDE
OWNER'S MANUAL/WARRANTY DOCUMENT
MODE D'EMPLOI/CERTIFICAT DE GARANTIE

Magnat[®]



Bitte führen Sie das Gerät am Ende seiner Lebensdauer den zur Verfügung stehenden Rückgabe- und Sammelsystemen zu.

At the end of the product's useful life, please dispose of it at appropriate collection points provided in your country.

Une fois le produit en fin de vie, veuillez le déposer dans un point de recyclage approprié.

Ⓚ	4
Ⓜ	6
Ⓕ	8
Ⓝ	10
Ⓛ	12
Ⓔ	14
Ⓟ	16
Ⓢ	18
Ⓡ	20
Ⓢ	23
Ⓜ	25
Abbildungen/Illustrations	28

Sehr geehrter MAGNAT-Kunde,

zunächst vielen Dank dafür, dass Sie sich für ein Magnat-Produkt entschieden haben. Wir möchten Ihnen hierzu von unserer Seite recht herzlich gratulieren. Durch Ihre kluge Wahl sind Sie Besitzer eines Qualitätsproduktes geworden, das weltweite Anerkennung findet.

Bitte lesen Sie unsere folgenden Hinweise vor Inbetriebnahme Ihrer Lautsprecher genau durch.

GENERELLES ZUM ANSCHLIESSEN IHRER MAGNAT QUANTUM 800 LAUTSPRECHER

Warnhinweis: An das Terminal der Quantum 800 Lautsprecher dürfen ausschließlich die Lautsprecherausgänge von HiFi-Verstärkern angeschlossen werden!

Zum Anschließen der Lautsprecher benötigen Sie spezielle im Fachhandel erhältliche Lautsprecherkabel. Um Klangverluste zu vermeiden, empfehlen wir für Kabellängen bis 3 m einen Kabelquerschnitt von mindestens 2,5 mm², bei größeren Längen mindestens 4 mm².

Der Verstärker bzw. der Receiver sollte grundsätzlich ausgeschaltet sein, bis alle Verbindungen hergestellt sind. Die Lautsprecher sollten sich, um die richtigen Kabellängen abmessen zu können, auf ihren angedachten Positionen befinden. Für beide Kanäle sollte die gleiche Kabellänge verwendet werden.

Achten Sie bitte beim Anschließen der Kabel unbedingt auf die phasenrichtige Polung, d. h. es müssen die schwarzen (-) Klemmen der Lautsprecher mit den (-) Klemmen des Verstärkers verbunden werden und die roten (+) Klemmen der Lautsprecher entsprechend mit den (+) Klemmen des Verstärkers. Bei handelsüblichen Lautsprecherkabeln ist, um ein phasenrichtiges Anschließen zu erleichtern, eine Kabelader geriffelt oder durch einen Farbstreifen markiert.

Das Quantum 800 Terminal ist für 3 Kabelkonfektionen ausgelegt:

Anschluss mittels Bananensteckern (Bild 1a).

Anschluss mittels Gabelschuhen (Bild 1b).

Unkonfektioniert (Bild 1c):

Bei unkonfektionierten Kabeln isolieren Sie die Enden der Kabel auf einer Länge von 10 – 15 mm ab. Die Enden werden verdreht - das ist besser als sie zu verzinnen - in die Klemmen eingeführt und festgeschraubt.

Überprüfen Sie noch einmal, dass die Kabel richtig fest sitzen und sich kein Kurzschluss etwa durch abstehende Drähtchen gebildet hat. Dies wäre für den angeschlossenen Verstärker sehr gefährlich.

MAGNAT QUANTUM 800 LAUTSPRECHER IM STEREO-BETRIEB

Die optimale Hörposition ist dann gegeben, wenn Lautsprecher und Hörplatz ein gleichschenkliges Dreieck bilden. Durch die gleiche Entfernung des linken und rechten Lautsprechers zum Hörplatz werden die akustischen Signale zeitrichtig wiedergegeben, und es entsteht ein natürliches, ausgewogenes Klangbild. (Bild 2)

Zwischen den Lautsprechern und dem Hörplatz sollte Sichtverbindung bestehen. Schallabsorbierende oder reflektierende Hindernisse verfälschen den Klang.

Ferner sind bei der Aufstellung der Lautsprecher folgende Abstände einzuhalten:

Quantum Standlautsprecher: Zur Rückwand mindestens 20 cm, zur Seitenwand mindestens 30 cm. Hierdurch wird eine übertriebene Basswiedergabe verhindert.

Quantum Regallautsprecher: Auch Regallautsprecher sollten möglichst frei aufgestellt werden, der seitliche und rückwärtige Abstand zu Wänden und Gegenständen sollte mindestens 10 cm betragen, die Hochtöner sollten sich in Ohrhöhe befinden.

MAGNAT QUANTUM 800 LAUTSPRECHER ALS FRONT- ODER REAR-LAUTSPRECHER

Die Frontlautsprecher werden links und rechts mit möglichst gleichem Abstand zum Fernseher in Ohrhöhe platziert. Die Rearlautsprecher werden links und rechts neben oder besser hinter dem Hörplatz in Ohrhöhe oder etwas darüber aufgestellt.

Ansonsten gelten die Empfehlungen im vorigen Kapitel.

MONTAGE DER BEIGELEGTEN METALL-SPIKES (QUANTUM 807, 805) (BILD 3)

Alle Lautsprecher der Quantum-800-Serie sind mit hochwertigen Aluminium-Standfüßen ausgerüstet, die in den meisten Situationen einen sicheren Stand gewährleisten. Bei manchen Bodenbelägen (z. B. Teppichboden, unebene Bodenbeläge) sind jedoch die beigelegten Metall-Spikes besser geeignet.

Zur Montage sind in der Mitte der Aluminium-Standfüße Gewinde angebracht, in die die Spikes eingeschraubt werden können. Stellen Sie die Höhe der einzelnen Spikes so ein, dass der Lautsprecher gerade und fest steht (alle vier Spikes müssen festen Bodenkontakt haben). Der beigelegte Steckschlüssel (kleinere Schlüsselweite 10) erleichtert das Eindrehen der Spikes. Die Kontermutter der Spikes können Sie zum Schluss noch mit dem Steckschlüssel (größere Schlüsselweite 13) festziehen.

MAGNAT QUANTUM 800 SERIE - BI-WIRING UND BI-AMPING

Bi-wiring bedeutet, dass hohe und tiefe Frequenzen über getrennte Leitungen transportiert werden. Die Bi-amping-Methode verlangt außer der zweiten Leitung konsequenterweise einen zusätzlichen zweiten Endverstärker. Hauptsächlich mit letzter Methode ist es möglich, die Wiedergabe nochmals ein Stück zu verbessern.

Die Quantum 800 Lautsprecher sind durch spezielle Anschluss terminals sowohl für konventionellen als auch für Bi-wiring- und Bi-amping-Betrieb vorbereitet. Äußerlich ist das an den 4 Schraubanschlüssen zu erkennen. Die beiden oberen führen zum Hochtöner, die un-

teren zum Tieftöner. Die positiven und negativen Anschlüsse sind werkseitig durch Kabel miteinander verbunden, die für Bi-wiring und Bi-amping-Betrieb entfernt werden müssen. Wie die Lautsprecher korrekt verbunden werden, zeigen die Abb. 4a (konventionell), 4b (Bi-wiring) und 4c (Bi-amping).

MAGNAT QUANTUM CENTER 816

Der Center-Lautsprecher Quantum Center 816 ist optisch und akustisch optimal auf die übrigen Quantum 800 Modelle abgestimmt. Der Lautsprecher wird unmittelbar auf oder unter das Fernsehgerät gestellt.

HEIMKINOBETRIEB MIT SUBWOOFER

Für den Heimkinobetrieb ist der Einsatz eines aktiven Subwoofers empfehlenswert, vor allem dann, wenn als Frontlautsprecher Regalboxen oder kleinere Standboxen verwendet werden (Quantum 803, 805). Bitte beachten Sie die separate Bedienungsanleitung, die diesem Produkt beige packt ist.

ANSCHLUSS AN EINEN AV-RECEIVER

In den Abbildungen 5 und 6 sind zwei Anschlussvarianten an AV-Receiver dargestellt.

Abb 5: AV-Receiver ohne Subwooferausgang

Abb 6: AV-Receiver mit Subwooferausgang

PFLEGE

Reinigen Sie die lackierten Flächen am besten mit einem milden Haushaltsreiniger, auf keinen Fall Möbelpolitur o. ä. verwenden.

TIPPS ZUR VERMEIDUNG VON REPARATURFÄLLEN

Alle Magnat-Lautsprecher sind auf bestmöglichen Klang abgestimmt, wenn sich die Klangregler in Mittelstellung befinden, d.h. bei linearer Wiedergabe des Verstärkers. Bei stark aufgedrehten Klangreglern wird dem Tieftöner und/oder Hochtöner vermehrt Energie zugeführt, was bei hohen Lautstärken zu deren Zerstörung führen kann.

Sollten Sie einen Verstärker besitzen, der eine wesentlich höhere Ausgangsleistung besitzt, als bei den Boxen an Belastbarkeit angegeben ist, können brachiale Lautstärken zur Zerstörung der Lautsprecher führen - was aber recht selten vorkommt.

Verstärker mit schwacher Ausgangsleistung jedoch können schon bei mittleren Lautstärken den Boxen gefährlich werden, weil sie viel schneller übersteuert werden können als kräftige Verstärker. Diese Übersteuerung verursacht deutlich messbare und hörbare Verzerrungen, die äußerst gefährlich für Ihre Lautsprecher sind.

Bitte achten Sie deshalb bei der Lautstärkeinstellung auf Verzerrungen - und drehen Sie dann sofort leiser. Wer gerne laut hört, sollte darauf achten, dass der Verstärker zumindest die Ausgangsleistung aufbringt, mit der die Boxen belastet werden können.

IM ALLGEMEINEN...

können Verstärker, Tuner und CD-Player – nicht nur bei preiswerten Produkten – nicht hörbare, hochfrequente Schwingungen erzeugen. Sollten Ihre Hochtöner bei leiser bis mittlerer Lautstärke ausfallen, lassen Sie bitte Ihre Anlage vom Fachmann daraufhin überprüfen.

TECHNISCHE DATEN

	Quantum 807	Quantum 805
Konfiguration:	3 Wege Bassreflex	2 1/2 Wege Bassreflex
Belastbarkeit:	220 / 380 Watt	190 / 320 Watt
Impedanz:	4 – 8 Ohm	4 – 8 Ohm
Frequenzbereich:	20 – 60 000 Hz	22 – 60 000 Hz
Empfohlene Verstärkerleistung:	> 30 Watt	> 30 Watt
Wirkungsgrad (1 Watt/1 m):	93 dB	92 dB
Maße (BxHxT):	185 x 1128 x 365 mm	185 x 1028 x 365 mm
Zubehör:	Metall-Spikes	Metall-Spikes

	Quantum 803	Quantum Center 816
Konfiguration:	2 Wege Bassreflex	2 Wege Bassreflex
Belastbarkeit:	120 / 200 Watt	110 / 220 Watt
Impedanz:	4 – 8 Ohm	4 – 8 Ohm
Frequenzbereich:	30 – 60 000 Hz	28 – 60 000 Hz
Empfohlene Verstärkerleistung:	> 30 Watt	> 30 Watt
Wirkungsgrad (1 Watt/1 m):	91 dB	91 dB
Maße (BxHxT):	185 x 372 x 315 mm	550 x 208 x 295 mm

TECHNISCHE ÄNDERUNGEN VORBEHALTEN.

Dear MAGNAT Customer,

Congratulations on your fine new loudspeakers and thank you very much for choosing MAGNAT! You have made an excellent choice. The high-quality speakers produced by MAGNAT are renowned all over the world.

Please study the instructions and information below carefully before using your new loudspeakers.

GENERAL INFORMATION ABOUT CONNECTING YOUR MAGNAT QUANTUM 800 LOUDSPEAKERS

Warning: Only hi-fi amplifier loudspeaker outputs may be connected to the Quantum 800 loudspeaker terminal.

Please always use a good quality loudspeaker connection cable from an audio dealer. To prevent impairment of sound quality, we recommend cables with cross-sections of at least 2.5 mm² for lengths up to 3 m and at least 4 mm² for lengths above 3 m.

Always turn off the amplifier or receiver before connecting or disconnecting loudspeaker cables. Place the loudspeakers in their planned positions and cut the cables to the right length. The cables for both channels should always be exactly the same length.

For good sound it is imperative that the cables must be connected in such a way that the speakers are "in phase". This means that the black negative terminals on the speakers (-) must be connected to the negative (-) terminals on the amplifier, the red positive (+) speaker terminals to the positive (+) amplifier terminals. To make this easier one wire of most speaker cables is marked with a coloured strip or a ridge in the insulation.

The Quantum 800 terminal is designed for 3 cord sets:

Connection via banana plugs (fig. 1a)

Connection via clevis type fittings (fig. 1b)

Non-ready-made (fig. 1c):

Strip 10 – 15 mm of insulation from the ends of non-ready-made cables. Twist the ends – this is much better than tinning them with solder – insert them in the terminals and tighten the terminal screws firmly.

Before switching on the system double-check all your connections and make sure that the terminal screws are tight and that there are no short circuits caused by stray wire filaments – this could cause serious damage to your amplifier!

THE MAGNAT QUANTUM 800 LOUDSPEAKERS IN STEREO MODE

In the ideal configuration the speakers and the listening position should form an equilateral triangle. When the left and right speakers are the same distance from the listening position their sound arrives at the same time, resulting in a harmonious, natural music reproduction. (Fig. 2)

There should be a clear line of sight between the loudspeakers and the listening position. Any sound-absorbing or reflecting obstacles in the path will distort the sound. When you install the loudspeakers the following distances should be maintained:

Quantum tower loudspeakers: at least 20 cm away from the rear wall and at least 30 cm from the side walls. This will prevent excessive emphasis of the bass range.

Quantum shelf-top loudspeakers: shelf loudspeakers should also be as free-standing as possible, the distance to the sides and rear to walls and items should be at least 10 cm, the tweeters should be located at ear height.

MAGNAT QUANTUM 800 LOUDSPEAKERS AS A FRONT OR REAR LOUDSPEAKER

The front loudspeakers are positioned at ear height on the left and right as equidistant from the television as possible. The rear loudspeakers are placed at ear height or a little above on the left and right besides or better behind the listening position.

otherwise all the recommendations made in the previous chapter also apply.

ASSEMBLING THE SUPPLIED METAL SPIKES (QUANTUM 807, 805) (FIG. 3)

All of the speakers in the Quantum 800 series are equipped with high-quality aluminium feet which ensure a secure footing in the majority of situations. The supplied metal spikes, however, are more appropriate for some floor coverings (e.g. carpets, uneven floors, etc.). A thread is incorporated in the middle of the aluminium feet, into which the spikes can be screwed.

Adjust the height of the individual spikes so that the speaker stands straight and rigid (all four spikes must have firm contact with the ground). The supplied socket wrench (wrench size 10) makes it easier to screw in the spikes. You can then tighten the locknut for the spikes by using the other socket wrench (wrench size 13).

MAGNAT QUANTUM 800 - BI-WIRING AND BI-AMPING

Bi-wiring means using separate cables to carry the high and low audio frequencies. Bi-amping takes this idea one step further and uses separate power amplifiers as well as separate cables for high and low frequencies. Bi-amping in particular produces an additional improvement in sound reproduction quality.

The special connection terminals of the Quantum 800 loudspeakers support both conventional connection and operation in bi-wiring and bi-amping modes. There are four screw terminals on each speaker. The top pair are for the tweeter (high frequencies), the lower pair for the woofer (low frequencies). The factory-installed cables strips connecting the positive and negative terminals are for conventional 2-wire connection and must be removed for bi-wiring and bi-amping operation. The pictures below show the correct set-up for conventional operation (fig. 4a), bi-wiring (fig. 4b) and bi-amping (fig. 4c).

MAGNAT QUANTUM CENTER 816

The Quantum Center 816 loudspeaker visually and acoustically ideally matches the other Quantum 800 models. The loudspeaker is placed immediately on or under the television set.

HOME CINEMA OPERATION WITH SUBWOOFER

An active subwoofer is recommended for home cinema mode, especially where shelf-top or smaller tower loudspeakers are used as front speakers. Please refer to the separate operating instructions supplied with this product.

CONNECTING TO AN AV RECEIVER

Figs. 6 and 6 show two different methods of connecting to AV receivers.

Fig. 5: AV receiver without subwoofer output.

Fig. 6: AV receiver with subwoofer output.

MAINTENANCE

The lacquered surface is best cleaned with a mild household cleaner. On no account use furniture polish or similar products on these surfaces.

HOW TO AVOID DAMAGE TO YOUR VALUABLE SPEAKERS

All MAGNAT loudspeakers are designed and built for optimum sound reproduction with the tone controls in the central position – i.e. with “linear” amplifier output. Turning up the bass and treble controls too far delivers more power to the woofers and/or tweeters, and at high volumes this can actually destroy the speaker units!

If the output of your amplifier is significantly higher than the rated power handling capacity of your speakers extremely high volumes can physically destroy your speakers. This doesn't actually happen often but you should be aware that it is possible.

Weak amplifiers with low output ratings can actually be more dangerous for your speakers at medium volumes because weak amplifiers may overload much faster than powerful ones and this causes measurable and audible distortion, which is extremely dangerous to your loudspeakers.

Always turn the volume down immediately as soon as you hear distortion! If you like listening to loud music make sure that your amplifier can deliver at least as much power as the speakers' power-handling rating.

THE SOUND YOU CAN'T HEAR...

Amplifiers, tuners and CD players can all produce inaudible high-frequency signals – and this doesn't only apply to cheap products. If your tweeters fail at low or medium volumes you should have a qualified technician check your system components for dangerous inaudible signals.

SPECIFICATIONS

	Quantum 807	Quantum 805
Configuration:	3 way bass reflex	2 1/2 way bass reflex
Power-handling capacity:	220 / 380 watts	190 / 320 watts
Impedance:	4 – 8 ohms	4 – 8 ohms
Frequency response:	20 – 60 000 Hz	22 – 60 000 Hz
Recommended amplifier output:	> 30 watts	> 30 watts
Efficiency (1W/1m):	93 dB	92 dB
Dimensions (WxHxD):	185 x 1128 x 365 mm	185 x 1028 x 365 mm
Accessory:	Metal spikes	Metal spikes

	Quantum 803	Quantum Center 816
Configuration:	2 way bass reflex	2 way bass reflex
Power-handling capacity:	120 / 200 watts	110 / 220 watts
Impedance:	4 – 8 ohms	4 – 8 ohms
Frequency response:	30 – 60 000 Hz	28 – 60 000 Hz
Recommended amplifier output:	> 30 watts	> 30 watts
Efficiency (1W/1m):	91 dB	91 dB
Dimensions (WxHxD):	185 x 372 x 315 mm	550 x 208 x 295 mm

SUBJECT TO TECHNICAL CHANGE.

Très cher client,

Félicitations: vous venez d'acquérir de nouvelles enceintes d'excellente qualité et nous vous remercions d'avoir choisi MAGNAT! Votre choix est excellent: les enceintes produites par MAGNAT ont en effet d'une réputation mondiale.

Pour obtenir les meilleurs résultats et éviter les accidents, lisez attentivement les instructions et respectez les consignes ci-jointes avant la mise en service de vos nouvelles enceintes.

RECOMMANDATIONS GÉNÉRALES SUR LE BRANCHEMENT DE VOS ENCEINTES MAGNAT QUANTUM 800

Avertissement: vous ne pouvez connecter que des sorties de haut-parleurs d'amplificateurs hi-fi au terminal du haut-parleur Quantum 800!

Utilisez toujours des câbles de liaison de bonne qualité et spécifiques pour haut-parleurs que vous vous procurerez auprès d'un revendeur spécialisé. Pour éviter les pertes de qualité dues aux câbles, nous vous recommandons d'utiliser des câbles ayant une section d'au moins 2,5 mm² pour des longueurs inférieures à 3 m et d'au moins 4 mm² pour des longueurs supérieures à 3 m.

Avant de brancher ou de débrancher les câbles des enceintes, éteignez toujours votre amplificateur ou votre récepteur. Placez les enceintes aux emplacements prévus et coupez les câbles à la longueur correcte. Les câbles de chacun des canaux doivent être exactement de même longueur.

IMPORTANT: Pour obtenir une bonne qualité sonore, les câbles doivent être reliés de telle manière que les enceintes soient "en phase". Ceci signifie que les bornes noires négatives (-) des enceintes doivent être reliées aux bornes négatives (-) de l'amplificateur, les bornes positives (+) des enceintes aux bornes positives (+) de l'amplificateur. Pour faciliter le branchement, un des fils de la plupart des câbles pour haut-parleurs peut être repéré à l'aide d'une bande colorée ou d'une nervure sur l'isolant.

Le terminal du Quantum 800 est conçu pour 3 sortes de fiches de câbles:

Connexion par fiche banane (fig. 1a)

Connexion par cosse à fourche (fig. 1b)

Sans fiche (fig. 1c):

Pour les câbles sans fiche, dénudez l'isolant sur 10 à 15 mm à chaque extrémité des câbles. Torsadez les extrémités – cela vaut bien mieux que de souder – insérez les dans les bornes et serrez bien les vis.

Avant de mettre votre appareil en marche, vérifiez une nouvelle fois tous vos branchements, assurez-vous que les vis des bornes sont bien serrées et qu'aucun petit fil résiduel ne provoque de court circuit – ceci pourrait en effet être dangereux pour votre amplificateur!

ENCEINTES MAGNAT QUANTUM 800 EN FONCTIONNEMENT STEREO

Dans la configuration idéale, les enceintes et l'emplacement d'écoute forment un triangle équilatéral. Lorsque l'enceinte gauche et l'enceinte droite sont situées à la même distance de l'emplacement d'écoute, les sons qu'elles reproduisent vous parviennent en même temps, ce qui donne une reproduction musicale naturelle et harmonieuse. (Fig. 2)

Les enceintes doivent être entièrement visibles depuis l'emplacement d'écoute. Tout obstacle capable d'absorber ou de réfléchir le son déformera les sons. De plus, pendant le placement de vos enceintes, veuillez respecter les distances suivantes:

Quantum haut-parleurs colonne: au moins à 20 cm de distance du mur arrière et au moins à 30 cm des murs latéraux, de manière à éviter un renforcement excessif des basses.

Quantum haut-parleurs d'étagère: de même, les enceintes placées sur des étagères devraient être positionnées le plus loin possible de tout obstacle. Une distance d'au moins 10 cm des murs et objets sur les côtés latéraux et arrières devrait être respectée. De plus, les enceintes de sons aigus devraient être placées à hauteur d'écoute.

ENCEINTES MAGNAT QUANTUM 800 COMME HAUT-PARLEUR FRONTAL OU ARRIERE

Les haut-parleurs doivent être placés à gauche et à droite de la télévision, si possible à la même distance et à hauteur d'écoute. Les haut-parleurs arrières doivent être placés à gauche et à droite, sur les côtés, ou encore mieux derrière la position d'écoute, ou légèrement au-dessus.

Pour le reste, les conseils donnés dans le chapitre précédent sont valables.

MONTAGE DES CHANDELLES MÉTALLIQUES FOURNIES (QUANTUM 807, 805) (FIG. 3)

Tous les haut-parleurs de la gamme Quantum-800 sont équipés de pieds d'appui en aluminium de grande qualité, qui assurent une bonne stabilité dans la plupart des cas. Toutefois, sur certains revêtements de sol (par exemple moquettes, revêtements inégaux), les chandelles métalliques fournies sont plus adaptées. Des filetages au centre des pieds d'appui métalliques permettent de visser les chandelles.

Réglez la hauteur des différentes chandelles de sorte que le haut-parleur soit stable et de niveau (les quatre chandelles doivent être en contact avec le sol). La clé fournie (petite ouverture de 10) facilite le serrage des chandelles. Vous pouvez terminer en resserrant les contre-écrous des chandelles avec la clé (grande ouverture de 13).

MAGNAT QUANTUM 800 - DOUBLE CÂBLAGE ET DOUBLE AMPLIFICATION

Dans le cas du double câblage, vous utilisez des câbles séparés pour acheminer les fréquences hautes et basses. La double amplification va un pas plus loin et utilise des amplificateurs de puissance séparés ainsi que des câbles séparés pour les fréquences hautes et basses. La double amplification peut en particulier apporter une légère amélioration supplémentaire de qualité dans la reproduction sonore.

Les bornes de raccordement spéciales des enceintes Quantum 800 permettent le branchement classique ainsi que les modes de fonctionnement en double câblage et en double amplification. Chaque enceinte est équipée de quatre bornes à vis. La paire supérieure est celle du tweeter (le haut-parleur pour les hautes fréquences), la paire inférieure celle du woofer (le haut-parleur pour les fréquences basses). Les câbles installés en usine qui relient les bornes positives et négatives sont utilisés dans le cas d'un branchement classique à deux fils; ils doivent être ôtés dans le cas d'un fonctionnement en double câblage ou en double amplification. Les figures ci-dessous montrent les dispositions correctes dans les cas du fonctionnement classique (fig. 4a), du double câblage (fig. 4b) et de la double amplification (fig. 4c).

MAGNAT QUANTUM CENTER 816

Le haut-parleur central Quantum Center 816 est réglé de façon optimale optiquement et acoustiquement pour le reste des modèles de la série Quantum 800. Le haut-parleur doit être directement installé sur ou sous la télévision.

FONCTIONNEMENT DU HOME CINÉMA AVEC UN SUBWOOFER

Pour le fonctionnement du Home Cinéma, l'utilisation d'un subwoofer actif est conseillée, surtout dans le cas où vous utilisez des enceintes d'étagère comme haut-parleurs frontaux, ou bien des petites enceintes colonnes (Quantum 803, 805). Veuillez s'il vous plaît suivre les conseils donnés séparément dans le manuel d'utilisation qui est fourni avec ce produit.

BRANCHEMENT A UN RECEPTEUR AV

Sur les figures 5 et 6, deux façons de brancher le récepteur AV sont représentées:

Figure 5: Récepteur AV sans sortie subwoofer

Figure 6: Récepteur AV avec sortie subwoofer

ENTRETIEN

Nettoyez les surfaces laquées avec un produit d'entretien ménager doux, et n'utilisez surtout pas un vernis pour meuble ou similaire.

COMMENT ÉVITER D'ENDOMMAGER VOS ENCEINTES

Toutes les enceintes MAGNAT sont conçues et construites pour fournir une reproduction sonore optimale lorsque les commandes de tonalité sont en position centrale – c'est-à-dire lorsque la sortie de l'amplificateur est „linéaire“. Si vous poussez les commandes de graves et d'aiguës trop loin, vous augmenterez la puissance fournie aux woofers et/ou aux tweeters; sous des niveaux élevés, ceci peut véritablement détruire les enceintes!

Si la puissance de sortie de votre amplificateur est bien plus importante que la puissance nominale que vos enceintes peuvent accepter, les crêtes de puissance soudaines peuvent les détruire. Même si ce n'est pas fréquent dans la réalité, rappelez-vous que ceci peut toujours se produire.

D'autre part, des amplificateurs dont la puissance de sortie est faible peuvent présenter un danger important pour vos enceintes à des volumes moyens. Ceci peut paraître étrange mais la raison est très simple : des amplificateurs de faible puissance sont bien plus rapidement surchargés que des amplificateurs puissants; cette surcharge provoque des distorsions mesurables et audibles, qui, pour vos enceintes, sont plus dangereuses que quoi que ce soit d'autre.

Dès que vous percevez une quelconque distorsion, baissez le volume immédiatement! Si vous aimez écouter de la musique à niveau élevé assurez-vous que votre amplificateur peut fournir au moins autant de puissance que puissance nominale de vos enceintes.

EN GÉNÉRAL ...

Les amplificateurs, les tuners et les lecteurs de CD peuvent tous produire des sons inaudibles parce que leur fréquence est très élevée – et ceci ne vaut pas que pour les produits bon marché. Si vos tweeters tombent en panne alors que vous ne les utilisez qu'à des volumes faibles ou moyens, faites vérifier votre installation par un technicien qualifié qui recherchera les signaux inaudibles dangereux.

SPECIFICATIONS TECHNIQUES

	Quantum 807	Quantum 805
Type :	Enceinte bass reflex à 3 voies	Enceinte bass reflex à 2 1/2 voies
Puissance nominale :	220 / 380 W	190 / 320 W
Impédance :	4 – 8 Ohm	4 – 8 Ohm
Bande passante :	20 – 60 000 Hz	22 – 60 000 Hz
Puissance recommandée en sortie de l'amplificateur:	> 30 Watt	> 30 W
Efficacité (1W/ 1m):	93 dB	92 dB
Dimensions (L x H x P):	185 x 1128 x 365 mm	185 x 1028 x 365 mm
Accessoires:	Pointes métalliques	Pointes métalliques
	Quantum 803	Quantum Center 816
Type :	Enceinte bass reflex à 2 voies	Enceinte bass reflex à 2 voies
Puissance nominale :	120 / 200 W	110 / 220 W
Impédance :	4 – 8 Ohm	4 – 8 Ohm
Bande passante :	30 – 60 000 Hz	28 – 60 000 Hz
Puissance recommandée en sortie de l'amplificateur:	> 30 W	> 30 W
Efficacité (1W/ 1m):	91 dB	91 dB
Dimensions (L x H x P):	185 x 372 x 315 mm	550 x 208 x 295 mm

SOUS TOUTES RESERVES DE MODIFICATIONS TECHNIQUES.

Geachte MAGNAT klant,

Allereerst hartelijk bedankt dat u gekozen heeft voor een MAGNAT product. Wij willen u hiermee graag feliciteren. Door deze verstandige keuze bent u de bezitter geworden van een kwaliteitsproduct dat wereldwijd erkend is.

Wij verzoeken u de volgende aanwijzingen aandachtig door te lezen voordat u uw luidsprekerboxen in gebruik neemt.

ENKELE ALGEMENE OPMERKINGEN OVER HET AANSLUITEN VAN UW MAGNAT QUANTUM 800 LUIDSPREKERBOXEN

Waarschuwing: op de terminal van de Quantum 800 luidsprekers mogen uitsluitend de luidsprekeruitgangen van Hifi-versterkers aangesloten worden!

Voor het aansluiten van de luidsprekerboxen heeft u speciale bij de vakhandel verkrijgbare luidsprekerkabels nodig. Om klankverlies te voorkomen, adviseren wij voor kabels tot 3 m een kabeldiameter van minimaal 2,5 mm² en voor langere kabels een kabeldiameter van minimaal 4 mm².

De versterker resp. receiver moet principieel uitgeschakeld blijven tot alle verbindingen tot stand zijn gebracht. Voor het afmeten van de juiste kabellengte moeten de luidsprekerboxen op hun uiteindelijke standplaats staan. Voor beide kanalen moeten even lange kabels worden gebruikt.

Let er bij het aansluiten van de kabels vooral op dat u de polen niet omdraait, d.w.z. de zwarte (-) klemmen van de luidsprekerboxen moeten verbonden worden met de (-) klemmen van de versterker en de rode (+) klemmen van de luidsprekerboxen met de (+) klemmen van de versterker. Om het aansluiten in fase te vergemakkelijken, is bij de meeste luidsprekerkabels één kabelader voorzien van een randje of gemarkeerd met een gekleurde streep.

De Quantum 800 terminal is ontworpen voor 3 kabeluitvoeringen:

aansluiting m.b.v. banaanstekkers (afb. 1a)

aansluiting m.b.v. gevorkte kabelschoenen (afb. 1b)

niet geconfectioneerd (afb. 1c):

Strip bij niet geconfectioneerde kabels de kabels over een lengte van 10 – 15 mm af. De uiteinden worden getwist – dat is beter dan vertind – in de klemmen bevestigd en vastgeschroefd.

Controleer tot slot nog eens of de kabels goed vastzitten en er geen kortsluiting is ontstaan, bijv. door uitstekende draadjes. Dit zou voor de aangesloten versterker bijzonder gevaarlijk zijn.

MAGNAT QUANTUM 800 LUIDSPREKERBOXEN IN STEREO-GELUIDSWEERGAVE

De luisterpositie is optimaal, als luidsprekerboxen luisterplek een gelijkbenige driehoek vormen. Doordat de linker- en de rechterluidspreker even ver van de luisterplek verwijderd zijn, worden de akoestische signalen op het juiste moment weergegeven en ontstaat er een natuurlijk, evenwichtig klankbeeld. (Afb. 2)

De luidsprekerboxen moeten vanaf de luisterplek te zien zijn. Obstakels die geluid absorberen of reflecteren, vervormen de klank. Bovendien moeten bij het plaatsen van de boxen de volgende afstanden worden aangehouden:

Quantum staande luidspreker: tot de achterwand minimaal 20 cm, tot de zijwand minimaal 30 cm. Hierdoor wordt een overdreven basweergave voorkomen.

Quantum rekluidspreker: ook rekluidsprekers moeten zo vrij mogelijk worden geplaatst. De afstand naar muren en voorwerpen aan voor- en zijkanten moet tenminste 10 cm bedragen. De hogetonenluidspreker moet op oorhoogte worden geplaatst.

MAGNAT QUANTUM 800 LUIDSPREKERBOXEN ALS FRONT- EN REARLUIDSPREKER

Plaats de frontluidsprekers links en rechts op oorhoogte van de televisie. Kies voor de luidsprekers zo mogelijk een gelijke afstand. Plaats de rearluidsprekers links en rechts naast of, indien mogelijk, achter de hoorplaats op oorhoogte of iets hoger hiervan.

Zie voor het overige de aanbevelingen in het vorige hoofdstuk.

MONTAGE VAN DE MEEGELEVERDE METAL-SPIKES (QUANTUM 807, 805) (AFB. 3)

Alle luidsprekers van de Quantum-800-serie hebben een aluminium voet van degelijke kwaliteit, die in de meeste gevallen een goede plaatsing mogelijk maakt. Bij veel vloeren (bijv. vloerbedekking, ongelijke vloeren) zijn echter de meegeleverde Metal-Spikes meer geschikt. Voor montage zijn in het midden van de aluminium voet gaten met schroefdraad aangebracht, waarin de spikes kunnen worden vastgezet.

Stel de hoogte van de afzonderlijke spikes zo in dat de luidspreker recht en stevig staat (alle vier de spikes moeten stevig contact maken met de vloer). Met de meegeleverde steeksleutel (steeksleutel 10) kunnen de spikes gemakkelijker in de schroefdraad worden gedraaid. Met de contraoer kunt u de spikes fixeren (met behulp van steeksleutel 13).

MAGNAT QUANTUM 800 - BI-WIRING EN BI-AMPING

Bi-wiring betekent dat de hoge en de lage frequenties via afzonderlijke kabels worden overgedragen. Voor bi-amping is er, zoals de naam al doet vermoeden, naast een tweede kabel ook een tweede eindversterker nodig. Vooral met de laatste methode kan de weergavekwaliteit nog eens aanzienlijk worden verbeterd.

De Quantum 800 luidsprekerboxen zijn door middel van speciale aansluitterminals zowel voorbereid voor conventioneel gebruik als voor bi-wiring en bi-amping. Aan de buitekant is dit te zien aan de 4 schroefaansluitingen. De twee aansluitingen bovenaan leiden naar de hogetonenluidspreker en de twee aansluitingen onderaan naar de lagetonenluidspreker. De min- en de plusaansluitingen zijn in de fabriek met elkaar verbonden via kabeltjes, die voor bi-wiring en bi-amping verwijderd moeten worden. Hoe de luidsprekerboxen in de verschillende situaties aangesloten moeten worden, is te zien op de afb. 4a (conventioneel), 4b (bi-wiring) en 4c (bi-amping).

MAGNAT Quantum Center 816

De center-luidspreker Quantum Center 816 is optimaal afgestemd op de overige Quantum 800 modellen. De luidspreker wordt direct op of onder de televisie geplaatst.

THUISBIOSCOOP-MODUS MET SUBWOOFER

Voor de thuisbioscoop-modus is het gebruik van een actieve subwoofer aan te raden, vooral wanneer als frontluidsprekers rekboxen of kleinere staande boxen gebruikt worden (Quantum 803, 805). Zie hiervoor a.u.b. de separate gebruiksaanwijzingen die met de producten worden geleverd.

AANSLUITING OP EEN AV-RECEIVER

De afbeeldingen 5 en 6 tonen twee verschillende mogelijkheden voor het aansluiten op een AV-receiver.

Afbeelding 5: AV-receiver zonder subwooferuitgang

Afbeelding 6: AV-receiver met subwooferuitgang

ONDERHOUD

Gebruik voor het onderhoud van de gelakte vlakken het beste een mild schoonmaakmiddel, hier dus absoluut geen meubelglansmiddel o.i.d. gebruiken.

TIPS OM DE NOODZAAK VAN REPARATIES TE VOORKOMEN

Alle MAGNAT-luidsprekerboxen zijn zodanig geconstrueerd dat de klank optimaal is als de klankregelaars in de middenstand staan, d.w.z. bij lineaire weergave van de versterker. Als de klankregelaars veel hoger worden gezet, gaat er meer energie naar de laagtonen- en/of de hogetonenluidspreker, waardoor deze bij een groot volume defect kunnen raken.

Als u in het bezit bent van een versterker die een veel groter uitgangsvermogen heeft dan dat waarmee de boxen belast kunnen worden, kunnen de luidsprekers bij een extreem volume defect raken – hoewel dit maar zelden voorkomt.

Versterkers met een gering uitgangsvermogen kunnen daarentegen al bij een middelmatig volume een risico vormen voor de boxen, omdat ze veel sneller overstuurd worden dan krachtige versterkers. Deze oversturing veroorzaakt duidelijk meetbare en hoorbare vervormingen, die bijzonder gevaarlijk zijn voor uw luidsprekers.

Let er daarom bij het instellen van het volume op dat er geen vervorming optreedt en zet de regelaar zodra u hoort dat het geluid vervormd wordt, op een lagere stand. Wie het geluid van zijn installatie graag hard zet, moet ervoor zorgen dat de versterker minstens het uitgangsvermogen heeft waarmee de boxen belast kunnen worden.

OVER HET ALGEMEEN...

kunnen versterkers, tuners en cd-spelers - dus niet alleen bij goedkope producten - niet-hoorbare hoogfrequente trillingen genereren. Als uw hogetonenluidsprekers uitvallen terwijl het geluid zacht of in ieder geval niet hard staat, laat uw installatie dan door een vakman nakijken.

TECHNISCHE GEGEVENS

	Quantum 807	Quantum 805
Configuratie:	3-weg basreflex	2 1/2-weg basreflex
Belastbaarheid:	220 / 380 Watt	190 / 320 Watt
Impedantie:	4 – 8 Ohm	4 – 8 Ohm
Frequentiebereik	20 – 60 000 Hz	22 – 60 000 Hz
Aanbevolen versterkervermogen:	> 30 Watt	> 30 Watt
Bruikbare gevoeligheid (1 Watt/1 m):	93 dB	92 dB
Afmetingen (bxhxd):	185 x 1128 x 365 mm	185 x 1028 x 365 mm
Toebehoren:	Metalen spikes	Metalen spikes
	Quantum 803	Quantum Center 816
Configuratie:	2-weg basreflex	2-weg basreflex
Belastbaarheid:	120 / 200 Watt	110 / 220 Watt
Impedantie:	4 – 8 Ohm	4 – 8 Ohm
Frequentiebereik	30 – 60 000 Hz	28 – 60 000 Hz
Aanbevolen versterkervermogen:	> 30 Watt	> 30 Watt
Bruikbare gevoeligheid (1 Watt/1 m):	91 dB	91 dB
Afmetingen (bxhxd):	185 x 372 x 315 mm	550 x 208 x 295 mm

TECHNISCHE WIJZIGINGEN VOORBEHOUDEN.

Egregio cliente MAGNAT,

innanzi tutto La ringraziamo per aver scelto un prodotto MAGNAT. Ci congratuliamo con Lei. Scegliendo questo prodotto ha acquistato un articolo di qualità riconosciuto in tutto il mondo.

La preghiamo di leggere attentamente le seguenti indicazioni prima di mettere in funzione gli altoparlanti.

INDICAZIONI GENERALI PER IL COLLEGAMENTO DEGLI ALTOPARLANTI MAGNAT QUANTUM 800

Avvertenza: sul terminale degli altoparlanti Quantum 800 è possibile collegare esclusivamente le uscite degli altoparlanti di amplificatori HiFi.

Per il collegamento degli altoparlanti sono necessari cavi speciali normalmente reperibili nei negozi specializzati. Per evitare dispersioni di suono, si consigliano cavi di lunghezza fino a 3 m e con una sezione trasversale di almeno 2,5 mm², per lunghezze maggiori di almeno 4 mm².

L'amplificatore e/o il ricevitore devono rimanere scollegati finché non sono stati effettuati tutti i collegamenti. Gli altoparlanti devono trovarsi nella posizione in cui si prevede d'installarli per potere tagliare i cavi della lunghezza corretta. Per entrambi i canali devono essere utilizzati cavi della stessa lunghezza.

Quando si collegano i cavi fare attenzione alla corretta polarizzazione, cioè i morsetti neri (-) degli altoparlanti devono essere collegati ai morsetti (-) dell'amplificatore ed i morsetti rossi (+) degli altoparlanti ai morsetti (+) dell'amplificatore. Nei normali cavi per altoparlanti in commercio, per facilitare il corretto collegamento in fase, un filo del cavo è rigato o contrassegnato con una striscia colorata.

Il terminale Quantum 800 è realizzato per 3 confezioni di cavi:

Collegamento attraverso spine a banana (fig. 1a)

Collegamento attraverso connettori ad U (fig. 1b)

Non confezionato (fig. 1c):

Nel caso di cavi non confezionati, isolare le estremità dei cavi per una lunghezza di 10 – 15 mm. Le estremità devono essere ritorte, è meglio che stagnarle, quindi vanno introdotte nei morsetti ed avvitate.

Controllare ancora una volta che i cavi siano collegati saldamente e che non abbiano formato un cortocircuito con fili sporgenti. Questo sarebbe estremamente pericoloso per l'amplificatore collegato.

ALTOPARLANTI MAGNAT QUANTUM 800 IN FUNZIONAMENTO STEREO

Si ottiene la posizione d'ascolto ottimale quando gli altoparlanti ed il punto d'ascolto formano un triangolo isoscele. Posizionando l'altoparlante sinistro e quello destro alla stessa distanza dal punto d'ascolto, i segnali acustici sono in fase e viene generato uno spettro acustico naturale e bilanciato. (Fig. 2)

Gli altoparlanti devono essere visibili dal punto d'ascolto. Ostacoli fonoassorbenti o riflettenti producono distorsioni del suono. Inoltre quando si installano gli altoparlanti devono essere rispettate le seguenti distanze:

Altoparlanti fissi Quantum: Dalla parete posteriore almeno 20 cm, dalla parete laterale almeno 30 cm. In questo modo si evita una riproduzione eccessiva dei bassi.

Altoparlanti da scaffale Quantum: Anche gli altoparlanti da scaffale dovrebbero essere installati possibilmente senza avere ostacoli, la distanza laterale e posteriore alle pareti ed oggetti dovrebbe essere almeno di 10 cm, i tweeter dovrebbero trovarsi ad altezza delle orecchie.

ALTOPARLANTI MAGNAT QUANTUM 800 COME ALTOPARLANTI FRONTALI O POSTERIORI

Gli altoparlanti frontali vengono sistemati a destra ed a sinistra del televisore all'altezza delle orecchie e possibilmente alla stessa distanza dal televisore. Gli altoparlanti posteriori vengono sistemati a sinistra ed a destra a fianco o meglio dietro la posizione di ascolto all'altezza delle orecchie o leggermente più in alto.

Altrimenti sono validi i consigli esposti al capitolo precedente.

MONTAGGIO DEGLI SPIKE METALLICI ACCLUSI (QUANTUM 807, 805) (FIG. 3)

Tutti gli altoparlanti della serie Quantum 800 sono dotati di base di appoggio in alluminio d'alta qualità in grado di assicurare un sostegno sicuro nella maggior parte delle situazioni. Alcuni rivestimenti per pavimento (ad es. moquette, rivestimenti per pavimento non piani) si prestano comunque meglio all'uso degli spike metallici acclusi. Al centro della base di appoggio in alluminio si trovano, ai fini del montaggio, filettature che consentono di avvitare gli spike.

Regolare l'altezza dei singoli spike in modo che l'altoparlante sia posizionato in modo diritto e saldo (tutti e quattro gli spike devono toccare il pavimento). L'acclusa chiave a tubo (apertura piccola 10) facilita l'introduzione degli spike. Stringere infine i controdadi degli spike con la chiave a tubo (apertura grande 13).

MAGNAT QUANTUM 800 - BI-WIRING E BI-AMPING

Bi-wiring significa che le frequenze alte e basse vengono trasmesse attraverso linee separate. Il metodo bi-amping richiede, oltre alla seconda linea, anche un ulteriore secondo amplificatore terminale. Con quest'ultimo metodo è possibile migliorare ulteriormente la riproduzione.

Gli altoparlanti Quantum 800, grazie a terminali di collegamento speciali, sono predisposti sia per il funzionamento tradizionale che per il funzionamento bi-wiring e bi-amping. Esternamente questo si può riconoscere dai 4 collegamenti a vite. I due superiori portano ai tweeter

ed i due inferiori ai woofer. I collegamenti positivi e negativi sono collegati in fabbrica mediante cavi che per il funzionamento bi-wiring e bi-amping devono essere rimossi. Nelle figure 4a (funzionamento tradizionale), 4b (bi-wiring) e 4c (bi-amping) è illustrato il corretto collegamento degli altoparlanti.

MAGNAT QUANTUM CENTER 816

L'altoparlante centrale Quantum Center 816 è adattato otticamente ed acusticamente agli altri modelli Quantum 800. L'altoparlante viene posizionato nelle immediate vicinanze sopra o sotto il televisore.

FUNZIONAMENTO HOMECINEMA CON SUBWOOFER

Per l'homecinema si consiglia l'uso di un subwoofer attivo soprattutto quando come altoparlanti frontali sono impiegati altoparlanti da scaffale o piccoli altoparlanti fissi (Quantum 803, 805). Si prega di osservare le istruzioni d'uso separate che accompagnano questo prodotto.

COLLEGAMENTO AD UN RICEVITORE AV

Nelle figure 5 e 6 sono visualizzate due varianti di collegamento ad un ricevitore AV.

Fig 5: Ricevitore AV senza uscita Subwoofer

Fig 6: Ricevitore AV con uscita Subwoofer

PULIZIA

Pulire le superfici verniciate con un detergente delicato, non utilizzare alcun prodotto per la pulizia dei mobili o sim.

SUGGERIMENTI PER EVITARE GUASTI

La regolazione ottimale dei toni degli altoparlanti MAGNAT si ottiene con i regolatori in posizione centrale, cioè con una riproduzione lineare dell'amplificatore. Se i regolatori sono stati spostati di molto, viene trasmessa maggiore energia ai tweeter e/o ai woofer provocando la loro distruzione se si utilizza un volume alto.

Se si possiede un amplificatore con una potenza d'uscita notevolmente superiore rispetto alla potenza massima delle casse, i volumi molto alti possono provocare la distruzione degli altoparlanti, il che però accade molto raramente.

Tuttavia amplificatori con una bassa potenza d'uscita possono diventare pericolosi per le casse già con volumi medi, perché possono essere sovraccaricati molto più rapidamente degli amplificatori potenti. Questa sovraccarica provoca distorsioni chiaramente misurabili ed avvertibili che sono estremamente pericolose per gli altoparlanti.

Fare quindi attenzione alle distorsioni quando si imposta il volume e, se vengono avvertite, abbassarlo subito. Se si preferisce tenere il volume alto, fare attenzione che l'amplificatore abbia almeno una potenza d'uscita accettabile per le casse.

IN GENERALE ...

gli amplificatori, i sintonizzatori ed i lettori CD, non solo quelli economici, possono generare oscillazioni non udibili, ad alta frequenza. Qualora i tweeter non funzionassero a volume basso o medio, fare controllare l'impianto ad un tecnico.

DATI TECNICI

	Quantum 807	Quantum 805
Configurazione:	bassreflex 3 vie	bassreflex 2 1/2 vie
Potenza max.:	220 / 380 Watt	190 / 320 Watt
Impedenza:	4 – 8 Ohm	4 – 8 Ohm
Gamma di frequenze:	20 – 60 000 Hz	22 – 60 000 Hz
Potenza amplificatore consigliata:	> 30 Watt	> 30 Watt
Rendimento (1 Watt/1 m):	93 dB	92 dB
Dimensioni (largh x alt x prof):	185 x 1128 x 365 mm	185 x 1028 x 365 mm
Accessori:	Punte in metallo	Punte in metallo

	Quantum 803	Quantum Center 816
Configurazione:	bassreflex 2 vie	bassreflex 2 vie
Potenza max.:	120 / 200 Watt	110 / 220 Watt
Impedenza:	4 – 8 Ohm	4 – 8 Ohm
Gamma di frequenze:	30 – 60 000 Hz	28 – 60 000 Hz
Potenza amplificatore consigliata:	> 30 Watt	> 30 Watt
Rendimento (1 Watt/1 m):	91 dB	91 dB
Dimensioni (largh x alt x prof):	185 x 372 x 315 mm	550 x 208 x 295 mm

CON RISERVA DI APPORTARE MODIFICHE TECNICHE.

Muy estimado cliente de MAGNAT:

En primer lugar, quisiéramos agradecerle por haber optado por un producto de MAGNAT. Por nuestra parte deseamos felicitarle muy cordialmente. Gracias a su prudente selección es usted propietario de un producto de calidad renombrado en todo el mundo.

Sírvase leer atentamente las siguientes advertencias antes de la puesta en servicio de sus altavoces.

INFORMACIÓN GENERAL SOBRE LA CONEXIÓN DE SUS ALTAVOCES MAGNAT QUANTUM 800

Advertencia: conecte al terminal del altavoz Quantum 800 solamente conexiones de salida de amplificadores de alta fidelidad.

Para la conexión de los altavoces necesita cables especiales para altavoces obtenibles en el comercio especializado. Para evitar pérdida de sonido, conviene utilizar longitudes de cable hasta 3 m con una sección de cable mínima de 2,5 mm², en las longitudes mayores por lo menos 4 mm².

El amplificador o bien el receptor en principio debe estar desconectado hasta que se hayan establecido todas las conexiones. Los altavoces deben hallarse, a fin de poder medir las longitudes de cable correctas, en sus posiciones previstas. Para ambos canales debe emplearse la misma longitud de cable.

Es imprescindible, en la conexión de los cables, prestar atención a la polaridad correcta, es decir que los bornes negros (-) de los altavoces deben unirse a los bornes (-) del amplificador y los bornes rojos (+) de los altavoces a los bornes (+) del amplificador. En los cables de altavoz corrientes en el comercio y para facilitar la conexión con fases correctas, hay un conductor de cable estriado, mientras que el otro está marcado por una tira de color.

El terminal Quantum 800 está diseñado para 3 tipos de cables:

Conexión por medio de ficha banana (ilustr. 1a)

Conexión por medio de horquilla (ilustr. 1b)

Sin terminación (ilustr. 1c):

En el caso de cables sin terminación, desáísle los extremos de los cables en una longitud de 10 – 15 mm. Los extremos son retorcidos (preferible al método de estañar), se introducen en los bornes y se atornillan.

Vuelva a comprobar que los cables estén asentados correctamente y que no haya cortocircuito, por ejemplo a causa de un alambre separado. Esto sería muy peligroso para el amplificador conectado.

ALTAVOCES MAGNAT QUANTUM 800 EN MODO ESTEREOFÓNICO

La posición óptima de escucha viene dada si los altavoces y el lugar de escucha forman un triángulo isósceles. Gracias a la distancia idéntica de los altavoces izquierdo y derecho al lugar de escucha, las señales acústicas se reproducen simultáneamente, formándose un patrón sonoro natural y equilibrado. (Ilustr. 2)

Entre los altavoces y el lugar de escucha debe haber posibilidad de contacto visual. Los obstáculos absorbedores del sonido y reflectores falsifican el sonido. Además, en el emplazamiento de los altavoces deben respetarse las siguientes distancias:

Altavoz de pie Quantum: a la pared trasera un mínimo de 20 cm, a la pared lateral un mínimo de 30 cm. Con ello se evita una reproducción exagerada de los bajos.

Altavoz de estante Quantum: También los altavoces de estantes deben colocarse de tal manera que queden espacios libres amplios; la distancia mínima lateral y trasera a la pared deberá ser de 10 cm, y los altavoces de sonidos agudos deberán estar al nivel de las oídos.

ALTAVOCES MAGNAT QUANTUM 800 COMO ALTAVOZ FRONTAL O TRASERO

Los altavoces frontales deberán colocarse a la derecha e izquierda de la televisión, a ser posible a la misma distancia de la misma y a la altura de los oídos. Los altavoces traseros deberán colocarse a la derecha e izquierda al lado o si es posible detrás del lugar de audición a la altura de los oídos o una altura algo superior.

Por lo demás, deberán seguirse las recomendaciones del anterior capítulo.

MONTAJE DE LOS SOPORTES DE PUNTA DE METAL ADJUNTOS (QUANTUM 807, 805)

Todos los altavoces de la serie Quantum-800 están equipados con pies de aluminio de una alta calidad, los que garantizan una posición segura en la mayoría de las situaciones. Sin embargo, en ciertos tipos de revestimiento de suelo (p. Ej.: alfombras o pisos en desnivel) los soportes de punta de metal adjuntos son los más adecuados. Para su montaje, se han fijado roscas en el medio de los pies de aluminio, a las que se pueden atornillar los soportes de punta.

Ajuste la altura individual de los soportes de punta de tal forma, que el altavoz quede derecho y firme (el contacto con el suelo de los cuatro soportes de punta tiene que estar firme). La llave de carraca adjunta (tamaño 10, lado pequeño de la llave) facilita el atornillado de los soportes de punta. Finalmente se puede apretar todavía la tuerca del soporte de punta con la llave de carraca (tamaño 13, lado grande de la llave).

BI-WIRING Y BI-AMPING DE MAGNAT QUANTUM 800

Bi-wiring significa que las frecuencias altas y bajas son transportadas por cables separados. El método bi-amping requiere, además, que aparte del segundo cable haya un segundo amplificador final adicional. Sobre todo este último método permite mejorar ulteriormente la reproducción.

Los altavoces Quantum 800 han sido preparados, mediante terminales especiales de conexión, tanto para el régimen bi-wiring como también para bi-amping. Ello puede apreciarse, exteriormente, por los 4 racores roscados. Los dos de arriba conducen al altavoz de sonidos agudos, los inferiores al altavoz de sonidos bajos. Las conexiones positivas y negativas han sido unidas desde fábrica por cables que deben quitarse para bi-wiring y bi-amping. La conexión correcta de los altavoces es representada por la fig. 4a (convencional), la fig. 4b (bi-wiring) y la fig. 4c (bi-amping).

MAGNAT QUANTUM CENTER 816

El altavoz central Quantum Center 816 armoniza de forma óptima tanto en lo referente a la óptica como a la acústica con los demás modelos Quantum 800. El altavoz se coloca justo encima o debajo del aparato de televisión.

EQUIPOS DE CINE EN CASA CON SUBWOOFER

En los equipos de cine en casa se recomienda utilizar un subwoofer activo, especialmente cuando como altavoz frontal se emplean altavoces de estante o de pie más pequeños (Quantum 803, 805). Siga las instrucciones de uso independientes que se adjuntan con este producto.

CONEXIÓN A UN RECEPTOR AV

En las ilustraciones 5 y 6 se muestran dos variantes de conexión al receptor AV

Ilustr. 5: Receptor AV sin salida para subwoofer

Ilustr. 6: Receptor AV con salida para subwoofer

LIMPIEZA

Se recomienda limpiar las superficies laqueadas con un producto de limpieza suave; no utilice en ningún caso limpiamuebles o productos similares.

CONSEJOS PARA EVITAR REPARACIONES

Todos los altavoces de MAGNAT han sido adaptados para un sonido óptimo cuando los controladores del sonido se encuentran en su posición céntrica, es decir en la reproducción lineal del amplificador. En caso de controladores del sonido subidos a altos valores, habrá un suministro excesivo de energía al altavoz de sonidos bajos y/o al altavoz de sonidos agudos, lo que en caso de volúmenes altos puede inducir a su destrucción.

Si posee un amplificador con una potencia de salida muy superior de la resistencia indicada en los altavoces, los volúmenes excesivos pueden inducir a la destrucción de los altavoces (lo que suele ocurrir raras veces).

Sin embargo, los amplificadores con una baja potencia de salida pueden ser peligrosos para los altavoces ya con volúmenes medios, dado que son sobreexcitados mucho más rápidamente que altavoces potentes. Dicha sobreexcitación provoca distorsiones claramente mensurables y audibles, sumamente peligrosas para sus altavoces.

Por favor, preste atención en el ajuste del volumen a distorsiones y reduzca el volumen sin demora. Quien prefiere los volúmenes altos debe prestar atención a que el amplificador posea al menos la potencia de salida soportable por los altavoces.

POR LO GENERAL...

los amplificadores, sintonizadores y lectores de discos compactos, no sólo los productos de precio económico, son capaces de oscilaciones audibles y de altas frecuencias. Si sus altavoces de sonidos agudos fallan en caso de un volumen bajo a medio, debe hacer comprobar la instalación por un técnico.

DATOS TÉCNICOS

	Quantum 807	Quantum 805
Configuración:	Reflejo bajo de 3 vías	Reflejo bajo de 2 1/2 vías
Resistencia:	220 / 380 vatios	190 / 320 vatios
Impedancia:	4 – 8 ohmios	4 – 8 ohmios
Gama de frecuencias:	20 – 60 000 Hz	22 – 60 000 Hz
Potencia recomendada del amplificador:	> 30 vatios	> 30 vatios
Rendimiento (1 vatio/1 m):	93 dB	92 dB
Dimensiones (an x al - pr):	185 x 1128 x 365 mm	185 x 1028 x 365 mm
Accesorios:	Puntas de metal	Puntas de metal
	Quantum 803	Quantum Center 816
Configuración:	Reflejo bajo de 2 vías	Reflejo bajo de 2 vías
Resistencia:	120 / 200 vatios	110 / 220 vatios
Impedancia:	4 – 8 ohmios	4 – 8 ohmios
Gama de frecuencias:	30 – 60 000 Hz	28 – 60 000 Hz
Potencia recomendada del amplificador:	> 30 vatios	> 30 vatios
Rendimiento (1 vatio/1 m):	91 dB	91 dB
Dimensiones (an x al - pr):	185 x 372 x 315 mm	550 x 208 x 295 mm

RESERVADOS LOS DERECHOS DE REALIZAR CAMBIOS TÉCNICOS.

Prezado cliente da MAGNAT,

Em primeiro lugar, muito obrigado pela aquisição de um produto da MAGNAT. Gostaríamos de parabenizá-lo por esta decisão. Esta sua decisão inteligente faz com que seja agora proprietário de um produto de qualidade reconhecida mundialmente.

Por favor, leia cuidadosamente as instruções a seguir antes de utilizar as colunas pela primeira vez.

INFORMAÇÕES GERAIS SOBRE A LIGAÇÃO DAS SUAS COLUNAS MAGNAT QUANTUM 800

Aviso: O terminal das colunas Quantum 800 só pode ser ligado às saídas altifalantes de amplificadores de Hifi.

Para a ligação das colunas é necessário um cabo especial, que pode ser adquirido numa loja especializada. A fim de evitar perdas na qualidade do som, recomendamos para cabos de comprimento até 3 m uma secção transversal de pelo menos 2,5 mm². Para cabos mais compridos, pelo menos 4 mm².

O amplificador e o receptor devem sempre permanecer desligados até que tenham sido estabelecidas todas as ligações. Para que se possa medir correctamente o comprimento do cabo, as colunas deveriam se encontrar na posição prevista. Deve-se usar para ambos os canais cabos com o mesmo comprimento.

Ao ligar os cabos, observar impreterivelmente a polaridade correcta, ou seja, os terminais pretos (-) das colunas devem ser ligados aos terminais (-) do amplificador e os terminais vermelhos (+) das colunas com os respectivos terminais (+) do amplificador. Para facilitar a ligação com a polaridade correcta, os cabos comuns para altifalantes têm um dos fios marcados por uma estria ou por uma listra colorida.

O terminal do Quantum 800 foi concebido para 3 diferentes tipos de fio:

Ligação com uma ficha tipo banana (fig. 1a)

Ligação com terminais nos cabos (fig. 1b)

Sem terminal (fig. 1c):

No caso de cabos sem terminal, decapar as extremidades dos cabos em um comprimento de 10 a 15 mm. As extremidades devem ser torcidas - o que é melhor do que estanhar. Em seguida, elas devem ser introduzidas nos terminais e aparafusadas.

Verificar mais uma vez se os cabos estão firmemente fixados e se não há curto-circuito formado por fios expostos. Isto seria muito perigoso para o amplificador.

COLUNAS MAGNAT QUANTUM 800 NO MODO ESTÉREO

Se adquire a posição ideal para escutar quando as colunas e o local onde se encontra a pessoa que escuta formam um triângulo isósceles. Através da equidistância entre as colunas esquerda e direita e o local no qual se encontra o ouvinte, os sinais acústicos são reproduzidos em tempo real e é obtido um som natural e equilibrado. (Fig. 2)

Convém que haja contacto visual entre a pessoa que escuta a música e as colunas. Obstáculos amortecedores ou reflectores de som deturpam a qualidade. Para instalar colunas, é necessário respeitar as seguintes distâncias mínimas:

Colunas independentes Quantum: Pelo menos 20 cm da parede traseira e pelo menos 30 cm da parede lateral. Desta maneira evita-se a reprodução exagerada de graves.

Colunas para estantes Quantum: Mesmo colunas instaladas em estantes deveriam ser montadas livremente, mantendo nos lados e na retaguarda uma distância mínima de 10 cm das paredes e objectos. Altifalantes de agudos devem se encontrar à altura dos ouvidos.

COLUNAS MAGNAT QUANTUM 800 COMO ALTIFALANTE FRONTAL E DE RETAGUARDA

Os altifalantes frontais devem ser posicionados à esquerda e à direita do televisor, mantendo, dentro do possível, a mesma distância, na altura dos ouvidos. Os altifalantes de retaguarda devem ser colocados junto ou melhor ainda atrás da posição do ouvinte, de preferência na altura dos ouvidos ou um pouco acima.

Além disto, valem as recomendações do capítulo anterior.

MONTAGEM DOS SPIKES DE METAL FORNECIDOS (QUANTUM 807, 805) (FIG. 3)

Todas as colunas de som da linha Quantum 800 estão equipadas com pés de apoio em alumínio de elevada qualidade, que garantem em quase todas as situações um apoio seguro. No entanto, no caso de determinados revestimentos de pisos (por ex. alcatifa, revestimentos irregulares) são mais adequados os spikes de metal fornecidos. Para fins de montagem, os pés de apoio em alumínio estão equipados com uma rosca no centro que permite enroscá-los.

Ajuste a altura dos spikes individuais de modo que a coluna de som fique apoiada de forma segura e direita (os quatro spikes devem estar em contacto seguro com o piso). A chave de caixa fornecida (abertura de chave mais pequena: 10) facilita o enroscamento dos spikes. Por fim, pode ainda apertar a contraporca dos spikes com a chave de caixa (abertura de chave maior: 13).

COLUNAS MAGNAT QUANTUM 800 - BI-WIRING E BI-AMPING

Bi-wiring significa a transmissão de frequências altas e baixas por fios separados. O método Bi-amping requer, além do segundo fio, um segundo amplificador. Sobretudo o segundo método ajuda melhorar a qualidade do som mais um pouco.

As colunas Quantum 800 possuem bornes de ligação especiais que permitem, além do modo convencional, também um funcionamento em Bi-wiring- e Bi-amping. Por fora, isto se deixa ver pelos 4 bornes de parafuso. Os dois bornes de conexão de cima são para ligar aos sons agudos, os dois de baixo para ligar aos graves. Os pontos positivos e negativos estão interligados, de série, por cabos. Para um funcionamento Bi-wiring e Bi-amping é necessário desmontar estas pontes. A ligação correcta das colunas é mostrada nas figuras 4a (convencional), 4b (Bi-wiring) e 4c (Bi-amping).

MAGNAT QUANTUM CENTER 816

A coluna central Quantum Center 816 é adequada de forma ideal, tanto no aspecto óptico como acústico, aos demais modelos de colunas Quantum 800. A coluna deve ser posicionada em cima ou em baixo do televisor. No mais, observar as instruções gerais nos capítulos anteriores.

CINEMA EM CASA COM SUBWOOFER

Para o cinema em casa, recomendamos usar um subwoofer activo, principalmente se como colunas frontais forem utilizados altifalantes para estantes ou colunas independentes (Quantum 803, 805). Favor observar as instruções de utilização específica deste produto.

LIGAÇÃO A UM RECEPTOR AV

Nas figuras 5 e 6 são ilustradas duas variadas formas de ligação a um receptor AV.

Fig. 5: Receptor AV sem saída subwoofer

Fig. 6: Receptor AV com saída subwoofer

CONSERVAÇÃO

Limpar as superfícies pintadas de preferência com um produto suave de limpeza doméstica. Portanto: não usar nessas superfícies de forma alguma produtos para o polimento de móveis.

SUGESTÕES PARA EVITAR AVARIAS

Todos os altifalantes MAGNAT transmitem o melhor som possível quando os reguladores se encontram na posição central, ou seja, na reprodução linear do amplificador. Com os reguladores ajustados em valor demasiadamente alto, os altifalantes de graves e agudos recebem mais energia, o que, em caso de volume alto, pode provocar a destruição dos mesmos.

Caso possua um amplificador que tenha uma potência de saída muito maior do que a capacidade indicada para os altifalantes, pode ocorrer que um volume muito alto venha a causar a danificação dos altifalantes. Isto, porém, ocorre somente esporadicamente.

Entretanto, amplificadores com baixa potência de saída já podem ser perigosos para os altifalantes com um volume médio, pois eles podem ser mais rapidamente sobreexcitados do que amplificadores mais potentes. Esta sobreexcitação causa distorções claramente audíveis e medíveis, que podem representar grande perigo para os altifalantes.

Portanto, ao ajustar o volume, observar se há distorções e, neste caso, abaixar imediatamente o volume. Quem gosta de ouvir música alta deveria cuidar para que a potência de saída do amplificador corresponda à capacidade dos altifalantes.

EM GERAL...

amplificadores, sintonizadores (tuner) e leitores de CD, e não somente nos produtos baratos, podem gerar oscilações não audíveis e de alta frequência. Caso o altifalante para agudos venha a falhar com volumes baixos a médio, deixar que o sistema seja verificado por um profissional especializado.

DADOS TÉCNICOS

	Quantum 807	Quantum 805
Configuração:	Bassreflex de 3 vias	Bassreflex de 2 1/2 vias
Capacidade:	220 / 380 Watt	190 / 320 Watt
Impedância:	4...8 ómio	4...8 ómio
Faixa de frequência:	20...60 000 Hz	22...60 000 Hz
Potência recomendadapara o amplificador:	> 30 Watt	> 30 Watt
Rendimento (1 Watt/1 m):	93 dB	92 dB
Dimensões (LxAxP):	185 x 1128 x 365 mm	185 x 1028 x 365 mm
Acessórios:	Pés de metal	Pés de metall
	Quantum 803	Quantum Center 816
Configuração:	Bassreflex de 2 vias	Bassreflex de 2 vias
Capacidade:	120 / 200 Watt	110 / 220 Watt
Impedância:	4...8 ómio	4...8 ómio
Faixa de frequência:	30...60 000 Hz	28...60 000 Hz
Potência recomendada para o amplificador:	> 30 Watt	> 30 Watt
Rendimento (1 Watt/1 m):	91 dB	91 dB
Dimensões (LxAxP):	185 x 372 x 315 mm	550 x 208 x 295 mm

RESERVADOS OS DIREITOS DE ALTERAÇÕES TÉCNICAS.

Kära MAGNAT-kund!

Till att börja med vill vi tacka för att du bestämt dig för en MAGNAT-produkt och samtidigt gratulera till detta beslut. Genom ditt kloka val är du ägare en kvalitetsprodukt som är uppskattad i hela världen.

Läs igenom följande anvisningar noggrant innan du tar högtalarna i bruk.

ALLMÄNT RÖRANDE ANSLUTNING AV MAGNAT QUANTUM 800 HÖGTALARE

Varning! Endast högtalarutgångar på HiFi-förstärkare får anslutas till terminalen på Quantum 800 högtalare!

För att ansluta högtalarna behövs särskilda högtalarkablar, vilka kan erhållas i fackhandeln. För att undvika klangförlust rekommenderas max 3 m kabellängd och en kabelarea på minst 2,5 mm², vid större längd minst 4 mm².

Förstärkaren resp. receivern ska principiellt vara fränkopplade tills alla anslutningar gjorts. Ställ högtalarna på planerad plats för att mäta nödvändig kabellängd. Samma kabellängd bör användas för båda kanalerna.

Beakta polningen vid anslutning av kablarna, dvs högtalarnas svarta (-) klämmor anslutas till förstärkarens minusklämmor och högtalarnas röda klämmor (+) till förstärkarens motsvarande plusklämmor. Vid vanliga högtalarkablar är en kabelledare räfflad eller färgmarkerad för att underlätta anslutningen till rätt poler.

Quantum 800 terminalen är dimensionerad för tre olika kabelkonfektioner:

Anslutning med banankontakter (bild 1a)

Anslutning med kabelgafflar (bild 1b)

Okonfektionerad (bild 1c):

Vid okonfektionerad kabel måste kabeländarna avisoleras med ca 10 - 15 mm. Ändarna förs tvinnade – det är bättre än att förtenna dem – in i klämmorna och skruvas fast.

Kontrollera igen att kablarna sitter fast ordentligt och att ingen kortslutning har bildats genom t.ex. utstickande ledare. Detta vore mycket farligt för den anslutna förstärkaren.

QUANTUM 800 HÖGTALARE I STEREODRIFT

Lyssnarens bästa position är när högtalare och lyssnarposition bildar en liksidig triangel. Genom samma avstånd från lyssnarpositionen till båd höger och vänster högtalare återges de akustiska signalerna tidsriktigt så, att en naturlig harmonisk klang uppstår. (Bild 2)

Från lyssnarplatsen bör man kunna se högtalarna. Ljudabsorberande eller reflekterande föremål stör klangen. Vidare måste nedanstående avstånd beaktas vid uppställning av högtalarna på stativ (extra tillbehör):

Quantum stående högtalare: Till bakväggen minst 20 cm och till sidväggen minst 30 cm. Härigenom förhindras överdriven basåtergivning.

Quantum hyllhögtalare: Om högtalarna placeras på en hylla, bör de placeras så fritt som möjligt, och avståndet till väggar och föremål baktill och i sidled ska uppgå till minst 10 cm. Diskanthögtalare bör stå i öronhöjd.

QUANTUM 800 HÖGTALARE SOM FRONT- ELLER BAKHÖGTALARE

Fronthögtalarna ska placeras i öronhöjd till vänster och höger med om möjligt samma avstånd till TV-apparaten. Bakhögtalarna placeras till vänster och höger bredvid eller, ännu bättre, bakom lyssnarplatsen i öronhöjd eller en aning högre.

För övrigt gäller de rekommendationer anges i föregående kapitlet.

MONTERING AV MEDLEVERERADE METALL-SPIKES (QUANTUM 807, 805) (BILD 3)

Alla högtalare ur Quantum-800-serien är utrustade med aluminiumstöd som garanterar säkert stånd i de flesta situationer. För vissa golvtypen (t.ex. mattor, ojämna golvytor) är de medlevererade metall-spikes bättre lämpade. Dessa skruvas in i gångorna i mitten av aluminiumstöden.

Ställ in höjden för varje spike på ett sådant sätt att högtalaren står rakt och stadigt (alla fyra spikes måste ha god kontakt med golvet). Med bifogade skruvnyckeln (mindre nyckelvidd 10) underlättar inskrivningen av spikes. Kontermuttern på spikesen kan till slut dras åt med den större skruvnyckeln (nyckelvidd 13).

QUANTUM 800 - BI-WIRING OCH BI-AMPING

Bi-wiring innebär att höga och låga frekvenser transporteras via olika ledare. Bi-ampingmetoden kräver förutom en andra ledning även en extra ändförstärkare. Huvudsakligen med den sistnämnda metoden är det möjligt att ytterligare förbättra återgivningen något.

Quantum 800-högtalarna är genom speciella anslutningsterminaler förberedd för både vanlig drift liksom för bi-wiring- och bi-ampingdrift. Utidran syns det på de 4 skruvanslutningarna. De båda övre leder till diskant-högtalaren och de undre till bashögtalaren. De positiva och negativa anslutningarna har redan i fabriken anslutits till varandra med kablar, vilka måste avlägsnas vid bi-wiring och bi-ampingdrift. Högtalarnas anslutning framgår av bilderna 4a (standard), 4b (bi-wiring) och 4c (bi-amping).

MAGNAT QUANTUM CENTER 816

Center-högtalaren Quantum Center 816 är optiskt och akustiskt optimalt anpassad till de övriga Quantum 800-modellerna. Högtalaren ställs direkt på eller under TV-apparaten.

HEMMABIO MED SUBWOOFER

För hemmabio rekommenderar vi en aktiv subwoofer, framför allt om hyllhögtalare eller mindre stående högtalare används som fronthögtalare (Quantum 803, 805). Beakta den separata bruksanvisningen som medföljer denna produkt.

ANSLUTNING TILL EN AV-MOTTAGARE

Två anslutningsvarianter till AV-mottagaren visas i bilderna 5 och 6:

Bild 5: AV-mottagare utan subwoofer-utgång

Bild 6: AV-mottagare med subwoofer-utgång

SKÖTSEL

Rengör helst de lackerade ytorna med ett mildt hushållsrengöringsmedel, använd alltså aldrig möbelpolish eller liknande.

TIPS FÖR ATT UNDVIKA REPARATIONER

Alla MAGNAT-högtalare är inställda på bästa möjliga klang när klangkontrollerna står i mellanläget, dvs vid linjär återgivning av förstärkaren. Vid starkt uppvridda kontroller tillförs bashögtalaren och/eller diskanthögtalaren mer energi, vilket kan leda till att de förstörs.

Om du har en förstärkare med avsevärt högre utgångseffekt än den för boxarna angivna max. tillåtna belastning, kan större ljudstyrka leda till att högtalarna förstörs – vilket emellertid sällan förekommer. Förstärkare med liten utgångseffekt kan redan vid mellanljudstyrka bli mycket farliga för boxarna, eftersom de lättare överstyrs än starka förstärkare. Denna överstyrning förorsakar tydligt mätbar och hörbar distorsion som är mycket farlig för högtalarna.

Beakta därför eventuell distorsion när du ändrar ljudstyrkan – och sänk den i så fall genast. Den som lyssnar med hög ljudstyrka måste se till att förstärkaren har minst den utgångseffekt med vilken boxarna kan belastas.

ALLMÄNT SAGT...

kan förstärkare, tuner och CD-spelare – inte endast vid lågprisprodukter – generera hörbara svängningar med hög frekvens. Låt en fackman kontrollera anläggningen om diskanthögtalaren bortfaller vid låg resp mellanljudstyrka.

TEKNISKA DATA

	Quantum 807	Quantum 805
Konfiguration	3 vägs basreflex	2 1/2 vägs basreflex
Max belastning	220 / 380 W	190 / 320 W
Impedans	4 – 8 ohm	4 – 8 ohm
Frekvensområde	20 – 60 000 Hz	22 – 60 000 Hz
Rekommenderad förstärkareffekt	> 30 W	> 30 W
Verkningsgrad (1 W/1 m)	93 dB	92 dB
Mått (BxHxD)	185 x 1128 x 365 mm	185 x 1028 x 365 mm
Tillbehör	Metall-spikes	Metall-spikes
	Quantum 803	Quantum Center 816
Konfiguration	2 vägs basreflex	2 vägs basreflex
Max belastning	120 / 200 W	110 / 220 W
Impedans	4 – 8 ohm	4 – 8 ohm
Frekvensområde	30 – 60 000 Hz	28 – 60 000 Hz
Rekommenderad förstärkareffekt	> 30 W	> 30 W
Verkningsgrad (1 W/1 m)	91 dB	91 dB
Mått (BxHxD)	185 x 372 x 315 mm	550 x 208 x 295 mm

VI FÖRBEHÅLLER OSS RÄTTEN TILL TEKNISKA ÄNDRINGAR.

Уважаемый потребитель продукции MAGNAT!

Прежде всего, позвольте поблагодарить Вас за то, что Вы сделали выбор в пользу изделий MAGNAT. Со своей стороны мы поздравляем Вас с этим шагом. Благодаря сделанному выбору Вы стали владельцем качественной продукции, получившей международное признание.

Прочитайте, пожалуйста, внимательно нижеследующие указания по вводу в эксплуатацию Ваших громкоговорителей.

ОБЩИЕ УКАЗАНИЯ ПО ПОДКЛЮЧЕНИЮ ГРОМКОГОВОРИТЕЛЕЙ MAGNAT QUANTUM 800

Предупреждение: только выходы на громкоговоритель усилителей класса HiFi могут быть подключены к терминалу громкоговорителей Quantum 800!

Для подключения громкоговорителей Вам необходимо иметь специальные кабели, приобретаемые в специализированных магазинах. Во избежание снижения качества звучания мы рекомендуем Вам применять кабели длиной до 3 м и с площадью сечения не менее 2,5 мм², а при большей длине - не менее 4 мм².

До тех пор, пока не будут сделаны все соединения, усилитель и приемник должны оставаться в выключенном состоянии. Для того, чтобы выбрать правильную длину кабелей, громкоговорители перед этим должны быть размещены на своих местах. Длины кабелей для обоих каналов должны быть одинаковыми.

При подключении кабеля обращайте внимание на правильность фазировки подключения, т.е. черные (-) зажим каждого из громкоговорителей должен быть соединен с (-) зажимами усилителя, соответственно, красный (+) зажим каждого из громкоговорителей должен быть соединен с (+) зажимами усилителя. Обычно, с целью облегчения правильной фазировки одна из жил кабеля для громкоговорителя имеет рифленую или цветовую маркировку.

Терминал Quantum 800 рассчитан на 3 вида кабеля:

подключение с разъёмом типа “банан” (рис. 1а)

подключение с кабельным наконечником в виде вилки (рис. 1б)

без казёмов и наконечников (рис. 1с):

Концы кабелей без наконечников должны быть очищены на участке 10 – 15 мм. Концы затем скручиваются (это лучше, чем покрывать их припоем), заводятся в зажимы контактов и надежно закрепляются винтами.

Еще раз убедитесь в надежности закрепления кабелей и отсутствии короткого замыкания, например, из-за выступающих из зажимов волокон провода. Это может представлять опасность для включенного усилителя.

ГРОМКОГОВОРИТЕЛЕЙ MAGNAT QUANTUM 800 В СТЕРЕО-РЕЖИМЕ

Оптимальным расположением для прослушивания является такое, при котором громкоговорители и позиция прослушивания образуют равносторонний треугольник. Благодаря равным расстояниям от левого и правого громкоговорителя до позиции прослушивания акустические сигналы воспроизводятся в правильном временном соотношении и создается уравновешенная естественная звуковая картина. (Рис. 2)

Между громкоговорителями и позицией прослушивания должна сохраняться прямая видимость. Любое препятствие создает эффекты поглощения или отражения звука и снижает качество звучания. Кроме этого, при установке громкоговорителей необходимо выдерживать следующие расстояния:

Напольный громкоговоритель Quantum: От стенки позади громкоговорителя – не менее 20 см, от боковой стенки не менее 30 см. Тем самым можно избежать чрезмерного подчеркивания низких тонов.

Полочный громкоговоритель Quantum: Громкоговорители для полок должны быть установлены также, по возможности, свободно, расстояние до стены и других предметов сзади и сбоку должно составлять не менее 10 см, громкоговорители для высоких частот должны располагаться на уровне ушей слушателя.

ГРОМКОГОВОРИТЕЛЕЙ MAGNAT QUANTUM 800 В КАЧЕСТВЕ ФРОНТАЛЬНЫХ И ТЫЛОВЫХ ГРОМКОГОВОРИТЕЛЕЙ

Фронтальные громкоговорители размещаются слева и справа по возможности на равном расстоянии от телевизионного приемника и на уровне ушей слушателя. Тыловые громкоговорители размещаются слева и справа около или лучше позади точки прослушивания на уровне ушей слушателя или несколько выше.

В остальном следует придерживаться рекомендаций из предыдущего раздела.

МОНТАЖ ПРИЛАГАЕМЫХ МЕТАЛЛИЧЕСКИХ ШИПОВ (QUANTUM 807, 805) (РИС. 3)

Все колонки серии Quantum 800 оснащены качественными алюминиевыми ножками, которые в большинстве ситуаций обеспечивают устойчивость. Но для некоторых поверхностей (напр., ковровые покрытия, неровный пол) лучше подходят прилагаемые металлические шипы. Для монтажа шипов в центре алюминиевых ножек имеется резьба, в которую они могут ввинчиваться.

Регулируйте высоту отдельных шипов таким образом, чтобы колонка стояла прямо и надежно (у всех четырех шипов должен быть надежный контакт с полом). Прилагаемый ключ (сторона на 10) облегчает ввинчивание шипов. Контргайки в конце можно затянуть ключом (сторона на 13).

MAGNAT QUANTUM 800 - BI-WIRING И BI-AMPING

Bi-wiring означает, что высокие и низкие частоты передаются по отдельным линиям. Согласно методу Bi-amping помимо второй линии дополнительно требуется второй усилитель мощности. Главным образом благодаря этому методу возникает возможность еще более повысить качество воспроизведения.

Громкоговорители Quantum 800 подготовлен как для обычной эксплуатации, так и для работы в режимах Bi-wiring и Bi-amping, для чего предусмотрены специальные терминалы подключения. Внешне это распознается по четырем винтовым зажимам. Верхняя пара зажимов предназначена для высоких тонов, а нижняя для низких. Положительные и отрицательные зажимы при поставке соединены между собой кабелями, которые должны быть удалены при включении в режимах Bi-wiring и Bi-amping. Правильное соединение громкоговорителей представлено на рис. 4а (обычное), 4b (Bi-wiring) и 4с (Bi-amping).

MAGNAT QUANTUM CENTER 816

Центральный громкоговоритель Quantum Center 816 по своему внешнему виду и акустике оптимально согласуется прочими моделями Quantum 800. Громкоговоритель устанавливается непосредственно на телевизионный приемник.

РАБОТА В РЕЖИМЕ “ДОМАШНЕЕ КИНО” С САБВУФЕРОМ

При работе в режиме “Домашнее кино” рекомендуется использование активного сабвуфера прежде всего в том случае, если в качестве фронтальных громкоговорителей используются полочные или небольшие напольные колонки (Quantum 803, 805). Ознакомьтесь, пожалуйста, с отдельной инструкцией по эксплуатации, находящейся в упаковке изделия.

ПОДКЛЮЧЕНИЕ К АУДИО-ВИДЕО ПРИЕМНИКУ

На рис. 5 – 6 представлены два варианта подключения к аудио-видео приемнику.

Рис. 5: Аудио-видео приемник без выхода сабвуфера

Рис. 6: Аудио-видео приемник с выходом сабвуфера

УХОД

Лакированные поверхности же рекомендуется очищать с помощью мягких универсальных чистящих средств, т. е. ни в коем случае не применять политуру для мебели или т. п.

СОВЕТЫ ПО ИСКЛЮЧЕНИЮ СИТУАЦИЙ, ТРЕБУЮЩИХ РЕМОНТА

Все громкоговорители MAGNAT настроены на наилучшее воспроизведение в условиях, когда регулятор уровня звука находится в среднем положении, т.е. на линейном участке работы усилителя мощности. Существенное повышение уровня звука приводит к тому, что в области низких и/или верхних тонов выделяется избыточная энергия, что при высокой громкости может привести к искажению звучания.

Если в Вашем распоряжении находится усилитель, который обладает существенно более высокой выходной мощностью, превышающей паспортную нагрузочную способность колонок, то такой чрезмерный уровень громкости может привести к разрушению громкоговорителя, что, впрочем, случается весьма редко.

Усилители со слабым выходом, могут, однако, представлять опасность для колонок уже при средней силе звука, так как они могут оказаться перегруженными намного быстрее, чем в случае мощных усилителей. Такая перегрузка обуславливает отчетливо регистрируемые приборами слышимые искажения, крайне опасные для Вашего громкоговорителя.

В связи с этим просим обращать внимание на искажения, возникающие при регулировании звука, и, при необходимости, немедленно уменьшать его уровень. Тот, кто любит слушать, должен следить за тем, чтобы усилитель как можно реже выдавал такую мощность, которая может привести к перегрузкам в колонках.

В ОБЩЕМ...

усилители, тюнеры и CD плееры – и не только в случае недорогих изделий – могут воспроизводить воспринимаемые слухом высокочастотные колебания. Если при малом и среднем уровнях громкости у Вас пропадают высокие тона, то Вашу систему должен проверить специалист.

ТЕХНИЧЕСКИЕ ХАРАКТЕРИСТИКИ

	Quantum 807	Quantum 805
Конфигурация:	3 полосные “басрефлекс”	2 1/2 полосные “басрефлекс”
Нагрузочная способность:	220 / 380 Вт	190 / 320 Вт
Импеданс:	4 – 8 Ом	4 – 8 Ом
Частотный диапазон:	20 – 60 000 Гц	22 – 60 000 Гц
Рекомендуемая мощность усилителя:	> 30 Вт	> 30 Вт
Козф. полезного действия (1 Вт/1 м):	93 дБ	92 дБ
Габариты (ШхВхГ):	185 x 1128 x 365 мм	185 x 1028 x 365 мм
Оснастка	Металлические шипы	Металлические шипы
	Quantum 803	Quantum Center 816
Конфигурация:	2 полосные “басрефлекс”	2 полосные “басрефлекс”
Нагрузочная способность:	120 / 200 Вт	110 / 220 Вт
Импеданс:	4 – 8 Ом	4 – 8 Ом
Частотный диапазон:	30 – 60 000 Гц	28 – 60 000 Гц
Рекомендуемая мощность усилителя:	> 30 Вт	> 30 Вт
Козф. полезного действия (1 Вт/1 м):	91 дБ	91 дБ
Габариты (ШхВхГ):	185 x 372 x 315 мм	550 x 208 x 295 мм

ВОЗМОЖНЫ ТЕХНИЧЕСКИЕ ИЗМЕНЕНИЯ.

尊敬的 MAGNAT 用户,

首先诚挚感谢您选购了 MAGNAT 产品。我方在此向您表示衷心的祝贺。您选择明智, 现在拥有了一件举世皆认之精品。

在使用您的音箱之前, 请您先认真阅读下列各项说明。

连接 MAGNAT Quantum 800 音箱的简要说明

警告说明: 在 Quantum 800 音箱的终端上只允许与音响放大器的音箱输出接口连接!

您需要用专业商店出售的喇叭专用电线来连接音箱。为了避免音质损失, 在使用 3 m 以内的电线时, 我们建议电线截面至少为 $2,5 \text{ mm}^2$, 在使用长于 3 m 的电线时, 截面应至少为 4 mm^2 。

接线前, 原则上应该关掉放大器或接收器, 直到各项连接均已建立。音箱应放在事先选好的位置, 以便能够测出合适的电线长度。两个声道应使用相同长度的电线。

在连接电线时, 请您务必注意要接对正负极, 即喇叭的黑色 (-) 端子与放大器的 (-) 端子相接, 而喇叭的红色 (+) 端子与放大器相应的 (+) 端子相接。为了方便正负极的连接, 市场上常见的喇叭用线的一股线芯是带有纹路的或着了色, 作为区别标记。

Quantum 800 终端是为 3 种不同的电线接头设计的:

香蕉插头式接口 (图 1a)

叉套式接口 (图 1b)

无插头式 (图 1c):

如果是无插头的电线, 要去掉电线终端 10 - 15 m 的绝缘层留做连接用。将电线终端扭合起来 - 这个方法比包锡绝缘好 - 插入接线柱, 拧紧螺丝固定。

再仔细检查一遍电线的连接是否无松动, 线芯是否翘出毛头, 防止引起短路。短路会严重损坏连接着的放大器。

MAGNAT QUANTUM 800 立体声运作

当音箱的放置位置和视听位置构成一个等边三角形时, 这个位置便是最佳视听位置。由于左右两个音箱与听者之间的距离相等, 音响信号于是同时从两边发出而形成一种自然而且均匀的声振图象。(图 2)

听者应该能够目视两个音响。吸音体或声音反射体会使声音失真。此外, 在放置喇叭时, 应注意保持下面规定的距离:

Quantum 立式音箱: 距背面墙壁至少 20 cm, 距侧面墙壁至少 30 cm。这样可以防止低音效果过于突出。

Quantum 书架式音箱: 如果音箱要放在书架上, 那么它的周围也应留出足够的空间, 距背面墙壁、侧面墙壁以及物体至少要保持 10 cm 的间距, 而高音喇叭应该放在听者耳朵的高度。

MAGNAT QUANTUM 800 用作前置音箱或后置音箱

前置音箱应放在电视机的左右两侧, 并且在听者耳朵的高度。它们与电视机的距离应尽可能地相等。后置音箱应放在视听位置的左右两侧。如果能放在后方, 则更为理想, 并且要在听者耳朵的高度或稍高处。

在其它情况下, 请遵守前章所推荐的有关参数。

安装所附的金属脚钉 (QUANTUM 807, 805) (图 3)

Quantum-800 系列的所有喇叭都配有优质铝支脚, 在大多数情况下可以保证喇叭稳固站立。然而在有些地面铺层 (例如地毯地、不平整的地面铺层) 上, 使用所附的金属脚钉则更适合。安装时, 脚钉可以旋在铝支脚螺纹的中部。

调解每个脚钉的高度时, 要注意放正和放稳喇叭 (四个脚钉必须全部稳固接触地面)。使用所附的套筒扳手 (小号开口宽度 10) 可以轻松地旋紧脚钉。您可以最后再用套筒扳手 (大号开口宽度 13) 紧固脚钉锁定螺母。

MAGNAT Quantum 800 的 Bi-wiring/双线分音和 Bi-amping/双路功放推动

Bi-wiring/双线分音是指高频和低频分别由不同的线路分开传送。Bi-amping/双路功放推动方式时, 除了需要第 2 条线路外, 还需要额外使用第 2 个终端放大器。后者主要是为了能够进一步提高音响效果。

Quantum 800 音箱配有专门的接线端子, 既可供传统运作方式使用, 也可供双线分音和双路功放推动运作方式使用。外部的 4 个螺栓接口是其识别标志。上方的两个接口接高音喇叭, 下方的接低音喇叭。正负接口在产品出厂前已经通过电线相互接通。如果是使用双线分音和双路功放运作方式, 必须去除连接电线。音箱的正确连接见图 4a (传统式), 图 4b (Bi-wiring/双线分音) 和图 4c (Bi-amping/双路功放推动)。

MAGNAT QUANTUM CENTER 816

无论是外观还是音响效果，中心音箱 Quantum Center816 的设计都能与其它各型号的 Quantum 800 音箱相配。音箱将直接放在电视机的上面或下面。

使用超低音音箱的家庭影院运作

在家庭影院运作中，最好能使用一个有源超低音音箱，尤其是作为前置喇叭书架式音箱或小型立式音箱使用时，效果更佳。请注意阅读和遵守产品单独配带的使用说明书。

与AV-接收器连接

图5和图6显示了两种不同的连接AV-接收器的方法。

图5：无超低音喇叭输入的AV-接收器

图6：有超低音喇叭输入的AV-接收器

保养

最好用柔性家用清洁剂来清洁涂漆表面。絕對不要使用傢俱護理噴蠟或相關的產品在音箱表面上。

避免需要修机的几点建议

当音色调节器处于中间位置，即放大器线性运作时，所有MAGNAT-喇叭的音色都调在最佳状态。如果音色调节器调得过强，会有更多的电能传给低音和/或高音喇叭，这样在大音量运作时，会损坏喇叭。

如果您的放大器的输出功率比喇叭上标注的容许负荷高出很多，这时将发出粗暴的声音，而会损坏喇叭。但这种现象的出现实为偶然。

输出功率弱的放大器则在中等音量时就会对喇叭造成危险，因为它比大功率放大器更容易超载。因超载导致的声音失真不但可以清楚地测量出来，而且还听得出来。这对您的喇叭非常危险。

因此请您在调音量时，要注意观察声音是否失真。一旦出现声音失真，应该立刻调低音量。喜欢欣赏大音量的人必须注意，放大器发出的输出功率应至少能为喇叭所承受。

总而言之...

放大器、调谐器和CD机 - 不只是抵挡产品 - 都会产生听不见的高频颤动。如果高音喇叭在开到低音量到中等音量时消失，应请专业人员来检查您的音响设备。

技术参数

	Quantum 807	Quantum 805
配置:	3路低音反射	2 1/2 路低音反射
负荷:	220 / 380瓦	190 / 320瓦
阻抗:	4 - 8欧	4 - 8欧
频率范围:	20 - 60 000赫	22 - 60 000赫
最佳放大功率:	> 30瓦	> 30瓦
有效系数 (1瓦/1米):	93分贝	92分贝
尺寸 (宽x高x长):	185 x 1128 x 365毫米	185 x 1028 x 365毫米
附件:	金属销钉	金属销钉

	Quantum 803	Quantum Center 816
配置:	2路低音反射	2路低音反射
负荷:	120 / 200瓦	110 / 220瓦
阻抗:	4 - 8欧	4 - 8欧
频率范围:	30 - 60 000赫	28 - 60 000赫
最佳放大功率:	> 30瓦	> 30瓦
有效系数 (1瓦/1米):	90分贝	91分贝
尺寸 (宽x高x长):	185 x 372 x 315毫米	550 x 208 x 295毫米

可能做技术改动。

MAGNATをご購入されたお客様へ

このたびはMAGNAT製品をお買い求めいただきまして、誠にありがとうございます。当社の製品がお客様のご要望に応え、ご満足いただけましたら幸いです。お客様がお選びになった当社製品は、その優れた品質において、世界中で認められております。

なお、お買い求めいただいたスピーカーをご使用いただく前に、下記の注意事項を必ず最後までお読みください。

MAGNAT QUANTUM 800 スピーカーの接続に関する一般的なご注意

警告： Quantum 800スピーカーの端子部にはHifiアンプのスピーカー出力のみを接続してください。

スピーカーを接続するためには、専門店でお買い求めになれる特別なスピーカーコードが必要です。音質が落ちないように、長さが3メートルまでのコードは、断面が最低 2.5 mm^2 、それ以上の場合は直径が最低 4 mm^2 のコードを用いることをお勧めします。

アンプやレシーバーは、すべての接続作業が終了するまで、スイッチを切っておいてください。正確なコードの長さを測ることができるように、スピーカーは予定された位置に配置しておきます。両方のチャンネルに使用するコードは、どちらも同じ長さにしてください。

コードを接続する時は、必ず位相に応じた接続をするよう、気をつけてください。つまり、スピーカーの黒い端子（－）は、アンプの（－）端子と、それからスピーカーの赤い端子（＋）は、アンプの（＋）端子と接続していなければなりません。市販のスピーカー・コードですと、位相に応じた接続が間違いなく行えるよう、コードの内部が波型の起伏になっているか、色違いのストライプで印がついています。

Quantum 800 の端子部は3本ケーブル構成用に設定されています：

バナナプラグを使用した接続(図 1a)

スぺードラグを使用した接続(図 1b)

工場出荷設定なし(図 1c)：

工場出荷設定のおこなわれていないケーブルは先端を約10～15 mm 絶縁してください。先端は、錫メッキするよりはねじって端子に入れたほうがよく、それをネジで固定します。

コードがしっかり繋がれているか、また突き出た導線などでショートしていないかどうか、よく確かめてください。この二つの事項は、アンプに重大な損傷を与える原因となることがありますので、ご注意ください。

MAGNAT QUANTUM 800のステレオ使用

音を楽しむ最良の位置は、スピーカーと聴く位置とが三角形をつくった場合に得られます。左右のスピーカーから聴く位置までが同じ距離だと、音響信号が届くまでの時間も同じなので、調和のとれた自然な音質が得られます。(図 2)

スピーカーと聴く位置との間には、視界がさえぎられないようにしてください。吸音性や反射性のある障害物は、音質を落とします。更に、スピーカーを置く場合には、次の距離を守ってください。

Quantum スタンドスピーカー： 後ろの壁から最低20 cm、横の壁からは最低30 cm。これにより、ベースが響きすぎるのを防ぐことができます。

Quantum 壁掛け式スピーカー： 棚型スピーカーをご使用の場合にも横および後ろの壁や物体から10 cm以上の距離を確保し、高音用スピーカーが耳の高さに来るように置いてください。

MAGNAT QUANTUM 800をフロントあるいはリア・スピーカーとしてご使用の場合

フロント・スピーカーは、右と左にテレビからできるだけ同じ距離を置いて、耳の高さに取り付けてください。リア(後部)・スピーカーの場合は、聞く位置の横か、できればその後ろに右と左に、耳の高さか、あるいはそれよりやや高く、取り付けます。

その他は、前項の内容に従ってください。

付属の金属製スパイクの取り付け (QUANTUM 807, 805) (図 3)

Quantum-800シリーズのスピーカーにはすべてアルミ製のスタンド脚が装備されています。ただし、床材によっては付属の金属製スパイクの使用が好ましい場合もあります(カーペットや起伏のある床材など)。金属製スパイクを取り付ける場合には、これをアルミ製のスタンド脚の中央にねじ入れてください。

スピーカーがまっすぐに立つように個々のスパイクの高さを調整してください（4つのスパイクすべてが床としっかり接触し、安定するようにしてください）。付属のボックスレンチ（小スパナ 10）を使用すると、スパイクのねじ入れが簡単になります。スパイクのカウンターナットはボックスレンチ（大スパナ 13）を使用して締めてください。

MAGNAT QUANTUM 800 のバイ・ワイヤリングとバイ・アンピング

バイ・ワイヤリング（2配線）とは、高域・低域周波数が独立してわかれている配線を通して、伝送されることです。バイ・アンピング法（2増幅）では、2つ目の配線とは別に、当然のことながら2つ目の末端アンプも追加して必要となります。主にバイ・アンピング法では、再生性能を高めることが可能です。

各Quantum 800スピーカーは、特殊な接続端子によって、従来の配線・増幅方法に加え、バイ・ワイヤリングやバイ・アンピングも行えるようにつくられています。4つのねじ込み接続は、すぐ見分けがつくようになっています。上部の2つは高音用スピーカーに、下部の2つは低音用スピーカーに、繋がります。プラス端子およびマイナス端子は出荷時にケーブルで橋絡されていますので、バイワイヤリング接続およびバイアンピング接続の場合にはこれらを取り除いてください。スピーカーの正しい接続方法については、図5a（従来の方法）、図4b（バイ・ワイヤリング）、図4c（バイ・アンピング法）をご覧ください。

MAGNAT QUANTUM CENTER 816

センタースピーカー、Quantum Center 816 は、その他のQuantum 800モデルと外観も音響もぴったり合うよう、つくられています。このスピーカーは、テレビのすぐ上か下に置いてください。

サブウーファーをホームシアター用に使用する場合

ホームシアター用にご使用の際には（特に棚掛け式ボックススピーカーや小型スタンドボックスをフロントスピーカーとして使用する場合）アクティブサブウーファーをご使用になることをお勧めします（Quantum 803、805）。付属の別冊取扱説明書をご覧ください。

AVレシーバーへの接続

図5と6は、AVレシーバーへの接続バリエーションです。

図5：サブウーファー・アウトレットなしのAVレシーバー

図6：サブウーファー・アウトレット付きのAVレシーバー

お手入れ

塗装面の掃除には、刺激の弱い家庭用洗剤のご使用をお勧めします。家具用艶出しクリーナー等のご使用にならないで下さい。

修理を必要としないためのアドバイス

MAGNATのスピーカーはすべて、トーンコントロールが中央のポジションに設定されている時、つまりアンプのリニア再生状態の場合には、最良の音質が出るように調整されています。トーンコントロールのつまみを大きく回すと、低音および／または高温にかかるエネルギーが増加して、ボリュームが高い場合にはスピーカーが損傷することがあります。

ボックスの使用負荷よりもずっと高い出力パワーが出せるアンプをお持ちの場合は、音量を無理に上げると、非常にまれではありますが、スピーカーが損傷する場合があります。

しかし、出力パワーがもっと弱いアンプの場合ですと、強力なアンプよりもずっと早くボリュームが上がるので、中程度の音量でもボックスを損傷する恐れがあります。このようなボリュームの上げ過ぎは明らかに測定可能で耳に聞き取れるひずみを起こし、スピーカーにとって致命的です。

したがって、ボリュームを調整の場合にはひずみにはくれぐれもご注意ください。そして、ひずみが出た場合にはただちにボリュームを下げてください。大きい音量を好まれる方は、アンプが、少なくともボックスが堪えられるだけの出力パワーに抑えるよう、ご注意ください。

一般には…

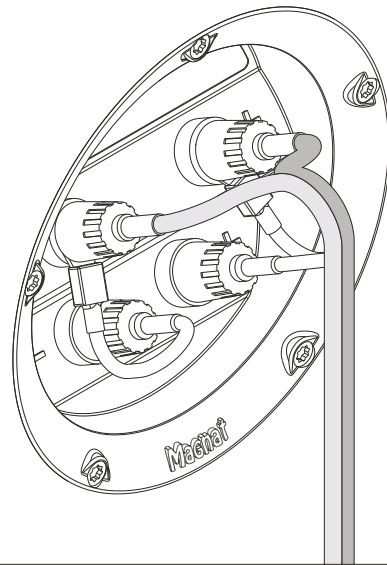
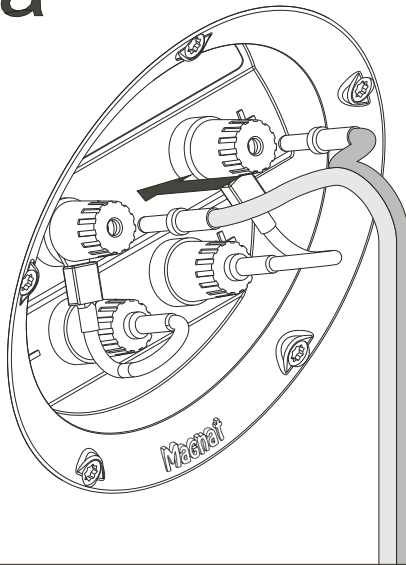
アンプ、チューナー、およびCDプレイヤーは、低価格の製品に限らず、耳には聞こえないような、高周波の振動を再生することがあります。お持ちの高音用スピーカーが低い、または中程度のボリュームで音が出なくなることがございましたら、専門の技術者に点検してもらってください。

技術仕様

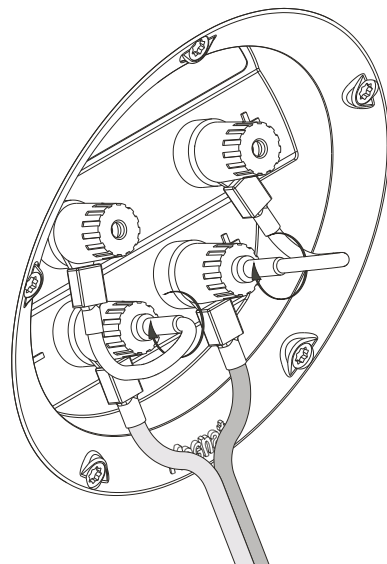
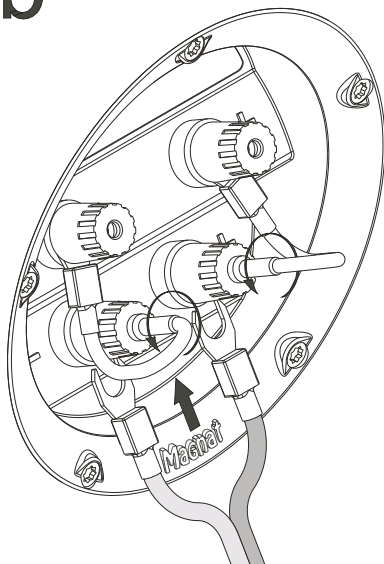
	Quantum 807	Quantum 805
機器構成 :	3ウェイ, バスリフレックス	2 1/2ウェイ, バスリフレックス
負荷電力 :	220 / 380W	190 / 320 W
インピーダンス :	4 - 8 Ohm	4 - 8 Ohm
周波数範囲 :	20 - 60 000 Hz	22 - 60 000 Hz
推奨アンプ出力 :	> 30 W	> 30 W
効率(1W/1m) :	93 dB	92 dB
寸法(WxHxD) :	185 x 1128 x 365 mm	185 x 1028 x 365 mm
付属品 :	金属製スパイク	金属製スパイク
	Quantum 803	Quantum Center 816
機器構成 :	2ウェイ, バスリフレックス	2ウェイ, バスリフレックス
負荷電力 :	120 / 200W	110 / 220 W
インピーダンス :	4 - 8 Ohm	4 - 8 Ohm
周波数範囲 :	30 - 60 000 Hz	28 - 60 000 Hz
推奨アンプ出力 :	> 30 W	> 30 W
効率(1W/1m) :	91 dB	91 dB
寸法(WxHxD) :	185 x 372 x 315 mm	550 x 208 x 295 mm

技術仕様データは変更することがありますのでご注意ください。

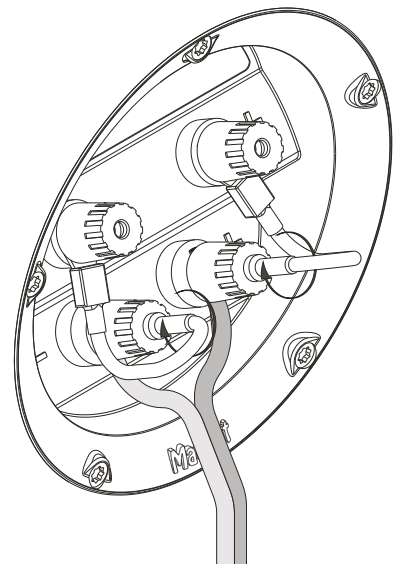
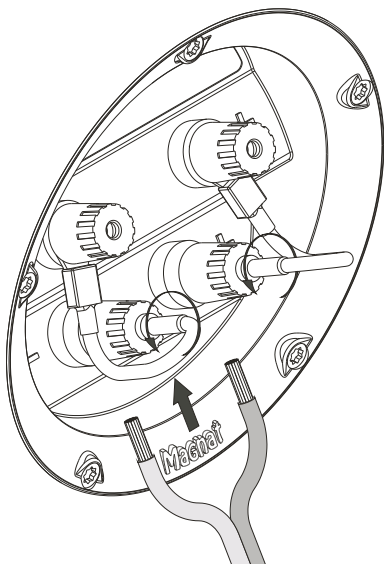
1a



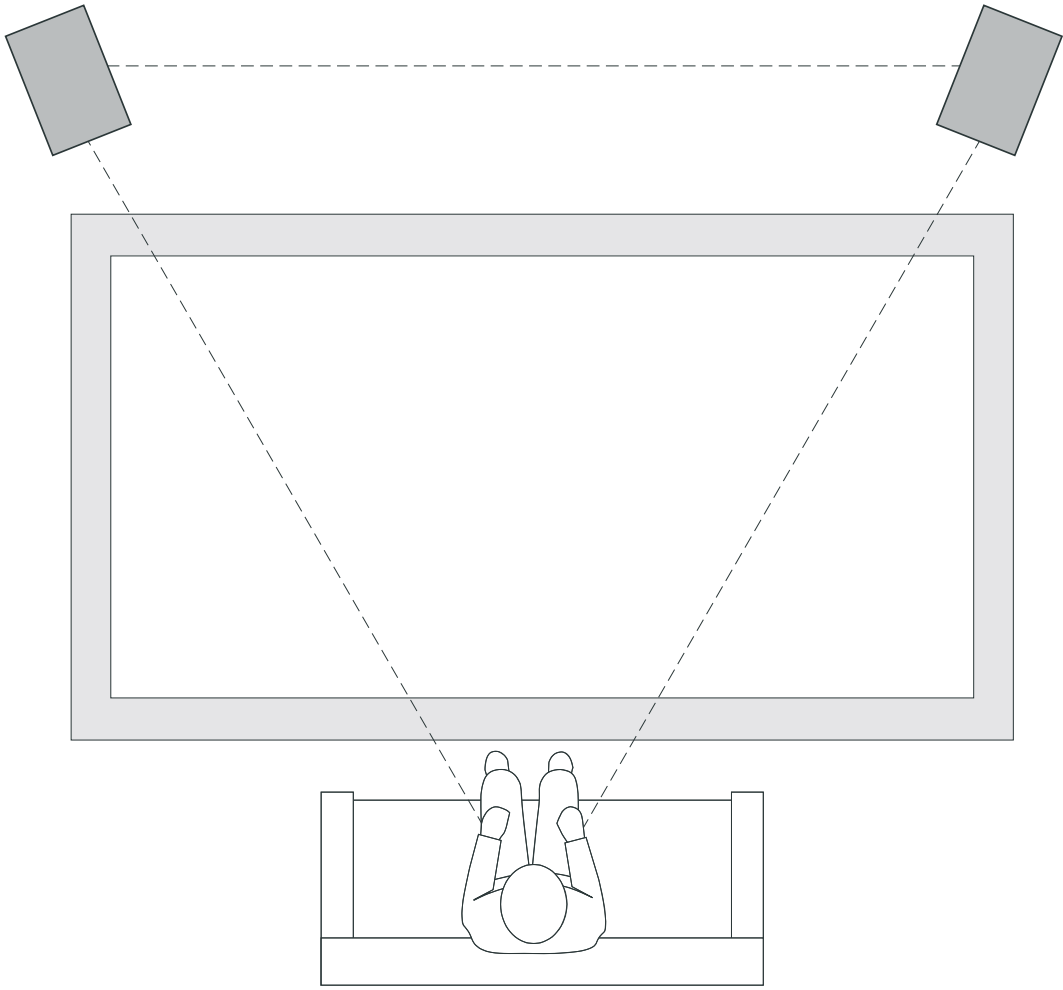
1b



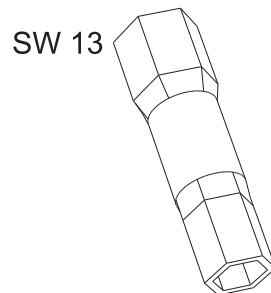
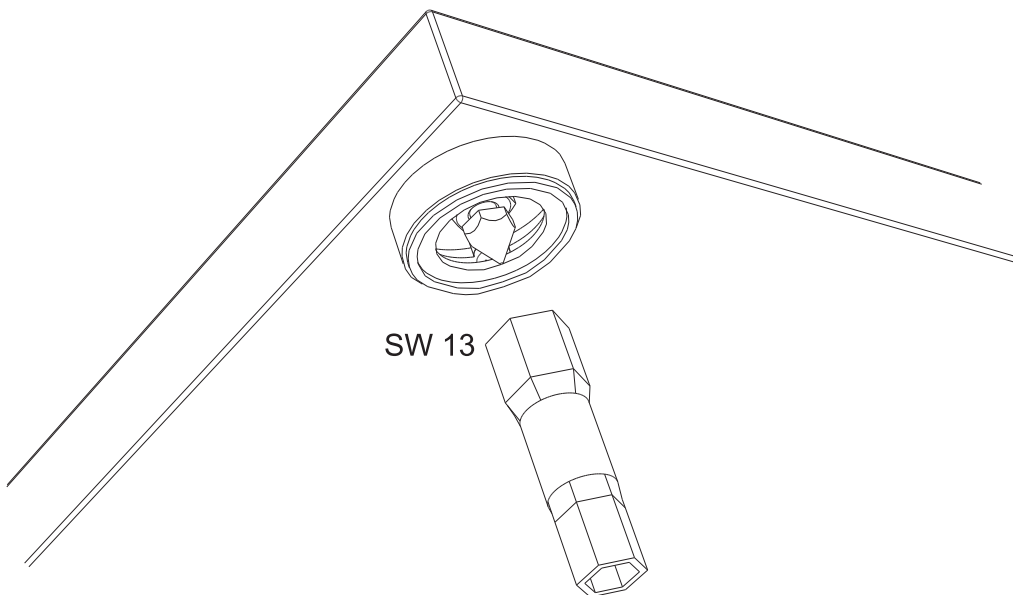
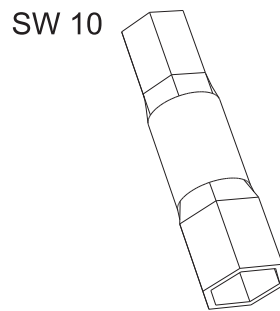
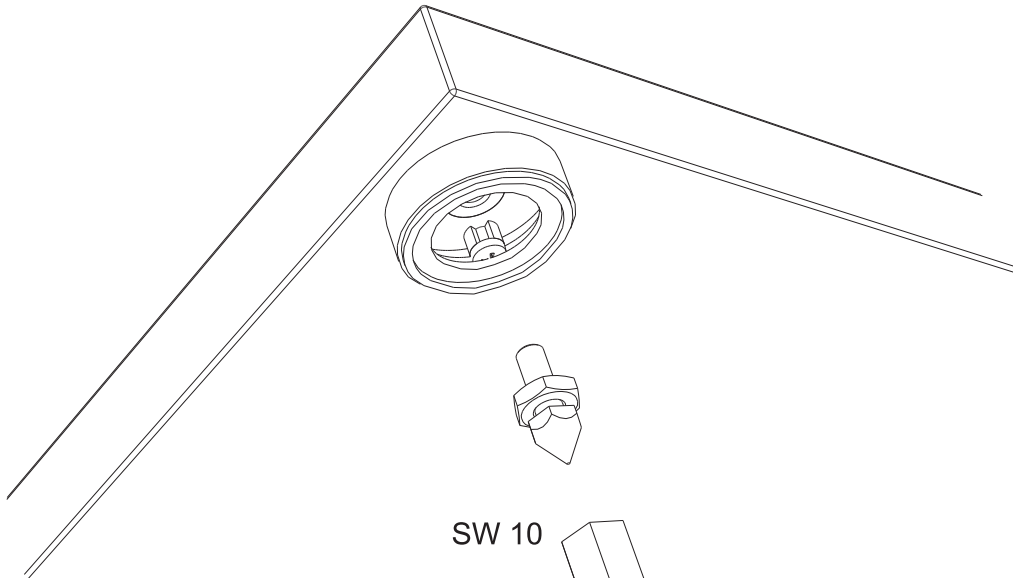
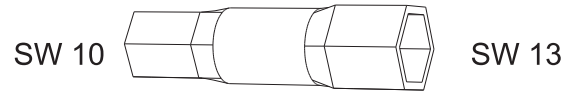
1c



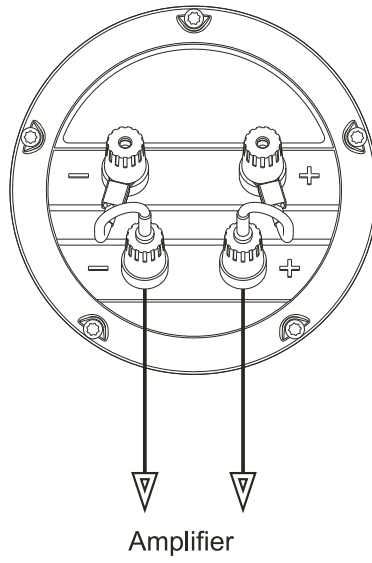
2



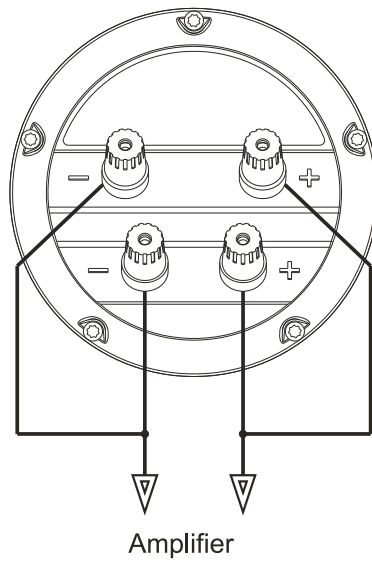
3



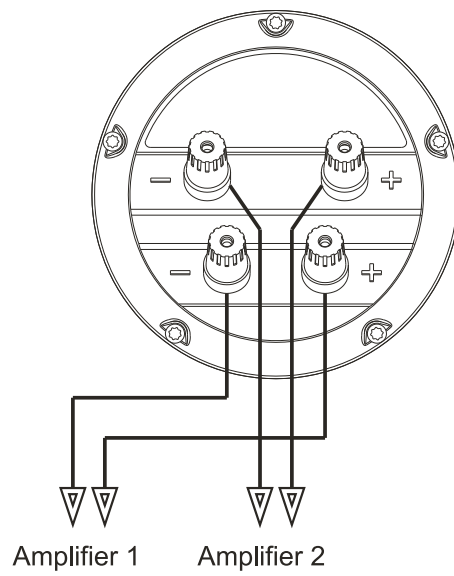
4a



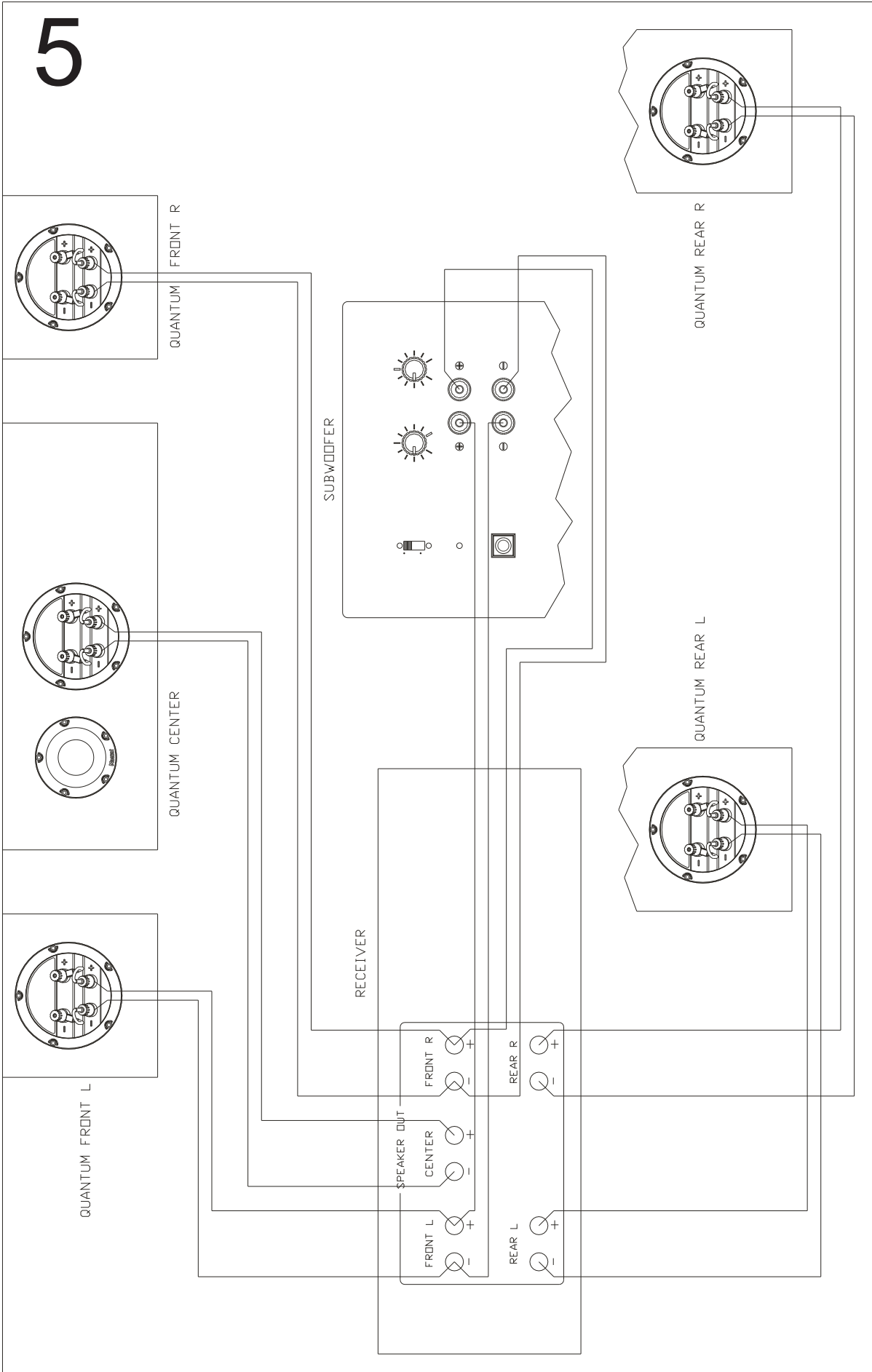
4b



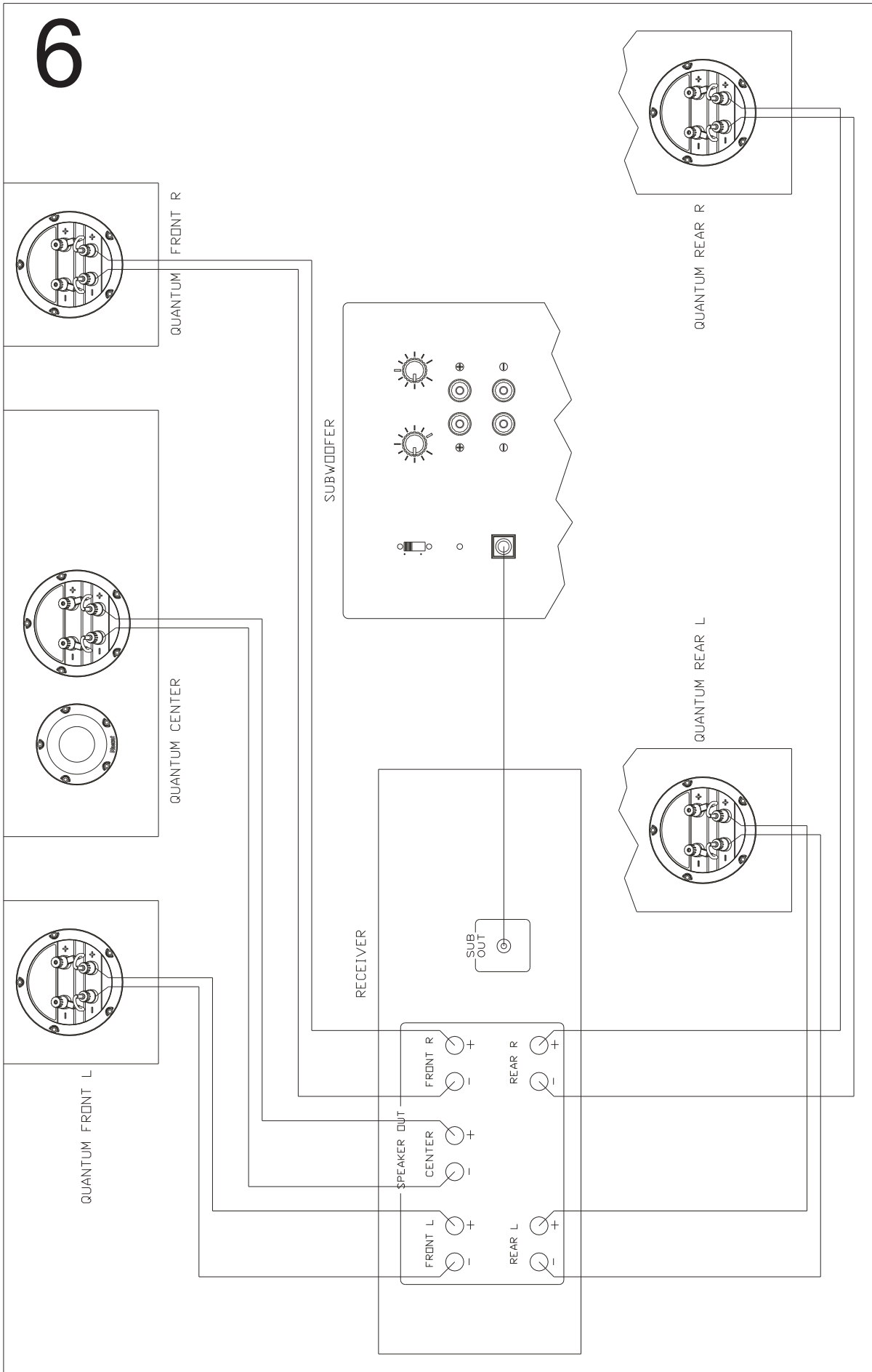
4c



5



6



D Wir gratulieren Ihnen! Durch Ihre kluge Wahl sind Sie Besitzer eines MAGNAT HiFi-Produktes geworden. MAGNAT HiFi-Produkte erfreuen sich aufgrund der hohen Qualität eines ausgezeichneten Rufes weltweit. Dieser hohe Qualitätsstandard ermöglicht es für MAGNAT HiFi-Lautsprecher 5 Jahre und für Magnat HiFi-Elektronik 2 Jahre Garantie zu gewähren.

Die Produkte werden während des gesamten Fertigungsvorganges laufend kontrolliert und geprüft. Im Servicefall beachten Sie bitte folgendes:

1. Die Garantiezeit beginnt mit dem Kauf des Produktes und gilt nur für den Erstbesitzer.
2. Während der Garantiezeit beseitigen wir etwaige Mängel, die nachweislich auf Material- oder Fabrikationsfehler beruhen, nach unserer Wahl durch Austausch oder Nachbesserung der defekten Teile. Weitergehende Ansprüche, insbesondere auf Minderung, Wandlung, Schadenersatz oder Folgeschäden sind ausgeschlossen. Die Garantiezeit wird von einer Garantieleistung durch uns nicht berührt.
3. Am Produkt dürfen keine unsachgemäßen Eingriffe vorgenommen worden sein.
4. Bei Inanspruchnahme der Garantie wenden Sie sich bitte zunächst an Ihren Fachhändler. Sollte es sich als notwendig erweisen, das Produkt an uns einzuschicken, so sorgen Sie bitte dafür, dass • das Produkt in einwandfreier Originalverpackung verschickt wird, • die Kontrollkarte ausgefüllt dem Produkt beiliegt, • die Kaufquittung beigelegt ist.
5. Von der Garantie ausgenommen sind: • Leuchtmittel • Verschleißteile • Transportschäden, sichtbar oder unsichtbar (Reklamationen für solche Schäden müssen umgehend bei der Transportfirma, Bahn oder Post eingereicht werden.) • Kratzer in Metallteilen, Frontabdeckungen u.s.w. (Diese Defekte müssen innerhalb von 5 Tagen nach Kauf direkt bei Ihrem Händler reklamiert werden.) • Fehler, die durch fehlerhafte Aufstellung, falschen Anschluss, unsachgemäße Bedienung (siehe Bedienungsanleitung), Beanspruchung oder äußere gewaltsame Einwirkung entstanden sind. • Unsachgemäß reparierte oder geänderte Geräte, die von anderer Seite als von uns geöffnet wurden. • Folgeschäden an fremden Geräten • Kostenerstattung bei Schadensbehebung durch Dritte ohne unser vorheriges Einverständnis.

GB Congratulations! You have made a wise selection in becoming the owner of a MAGNAT HiFi equipment. Due to high quality MAGNAT products have earned an excellent reputation through the western world. And this high quality standard enables us to grant a 5-years warranty for MAGNAT HiFi speakers and a 2-years warranty for Magnat HiFi-electronic components.

The equipments are checked and tested continuously during the entire production process. In case you have problems with your MAGNAT HiFi equipment, kindly observe the following:

1. The guarantee period commences with the purchase of the component and is applicable only to the original owner.
2. During the guarantee period we will rectify any defects due to faulty material or workmanship by replacing or repairing the defective part at our discretion. Further claims, and in particular those for price reduction, cancellation of sale, compensation for damages or subsequential damages, are excluded. The guarantee period is not altered by the fact that we have carried out guarantee work.
3. Unauthorized tampering with the equipment will invalidate this guarantee.
4. Consult your authorized dealer first, if guarantee service is needed. Should it prove necessary to return the component to the factory, please insure that • the component is packed in original factory packing in good condition • the quality control card has been filled out and enclosed with the component, • you enclose your receipt as proof of purchase.
5. Excluded from the guarantee are: • Illuminates • Wear parts • Shipping damages, either readily apparent or concealed (claims for such damages must be lodged immediately with forwarding agent, the railway express office or post office). • Scratches in cases, metal components, front panels, etc. (You must notify your dealer directly of such defects within three days of purchase.) • Defects caused by incorrect installation or connection, by operation errors (see operating instructions), by overloading or by external force. • Equipments which have been repaired incorrectly or modified or where the case has been opened by persons other than us. • Consequential damages to other equipments. • Reimbursement of costs, without our prior consent, when repairing damages by third parties.

F Toutes nos félicitations!

Vous avez bien choisi et êtes le propriétaire heureux d'un produit MAGNAT. Les produits MAGNAT ont une excellente réputation pour leur bonne qualité. Pour cette raison, nous accordons 5 ans de garantie sur les haut-parleurs MAGNAT et 2 ans de garantie sur les amplificateurs MAGNAT.

Les appareils sont soumis pendant toutes les opérations de fabrications à des contrôles et vérifications constants. Si, pourtant, vous rencontrez des difficultés avec votre appareil MAGNAT veuillez tenir compte de ce qui suit:

1. La garantie débute avec l'achat de l'appareil et est valable uniquement pour le premier propriétaire.
2. Pendant la période de garantie nous réparons les dommages provenant des défauts de matériel ou de fabrication et nous procédons, à notre guise, à l'échange ou à la réparation des pièces défectueuses.
3. Aucune réparation impropre ne doit avoir été effectuée à l'appareil.
4. Lors d'une demande de garantie, veuillez vous adresser en premier lieu à votre distributeur. Si ce dernier décide que l'appareil doit nous être retourné, veuillez tenir compte que: • l'appareil soit expédié dans son emballage d'origine, • la carte de contrôle dûment remplie soit jointe, • le bon d'achat soit joint.
5. Ne sont pas compris dans la garantie: • Matériel d'éclairage • Pièces d'usure • Avaries de transport, visibles ou non (de telles réclamations doivent être faites immédiatement auprès du transporteur, du chemin de fer ou de la poste). • Des rayures sur le boîtier, pièces métalliques, couvercles etc. (ces dommages doivent être signalés directement à votre distributeur dans les trois jours suivant l'achat). • Dommages résultant d'un raccordement incorrect, maniement incorrect (voir instructions de service), surcharge ou application de force extérieure. • Appareils réparés non conformément ou modifiés et qui ont été ouverts par une personne autre que nous. • Dommages ultérieurs à d'autres appareils. • Remboursement des frais à des tiers ayant effectué les réparations sans notre accord préalable.

GARANTIEKARTE

WARRANTY CARD

Typ/Type

Serien-Nr./Serial-No.

Name und Anschrift des Händlers/Stempel
Name and address of the dealer/stamp

Käufer/Customer

Name/Name _____

Straße/Street _____

PLZ, Ort/City _____

Land/Country _____

Kaufdatum/buying date

Nur gültig in Verbindung mit Ihrer Kaufquittung!
No warranty without receipt!

Magnat[®]

Magnat Audio-Produkte GmbH
Lise-Meitner-Str. 9 • D-50259 Pulheim • Germany
Tel. ++49 (0) 2234 807-0 • Fax ++49 (0) 2234 807-399
www.magnat.de
